



TYPE
ASL512

BOX FINECORSA ANTIDEFLAGRANTE

LIMIT SWITCHES BOX EXPLOSION PROOF

finecorsa meccanici SPDT / *mechanical limit switches SPDT*



NEMA 4, 4X, 6

IP 66-67

S.I.L. 3
CAPABLE

ATEX EX II 2 GD
II 2G Ex d IIC T6 Gb

EAC
1 Ex d IIC T6 Gb X

ON REQUEST
II 2G Ex ia IIC T6 Gb
II 2D Ex tb IIIC T85°C Db IP67

EN 60079-0:2012
EN 60079-1:2007

EN 60079-11:2012
EN 60079-31:2009

BOX FORNITO NON CABLATO, LE CAMME NECESSITANO DI REGOLAZIONE DOPO CABLATURA
BOX DELIVERED NOT CABLED, CAMS REQUEST REGULATION AFTER CABLED



TYPE ASL512

ASL 512 – N.2 FINECORSA MECCANICI SPDT (APL-510N-M20 GR/RED – internal code)

ASL 514 – N.4 FINECORSA MECCANICI SPDT (APL-512N-M20 GR/RED– internal code)

I box della serie ASL sono caratterizzati da un disegno compatto, forniscono un'indicazione della posizione di valvole ed attuatori, sia visiva che mediante segnali elettrici.

Supporti ed alberino di trasmissione sono integrati e permettono il collegamento a qualsiasi attuatore con connessioni VDI/VDE3845. Inoltre possono essere adattati a forature 30x80 e 30x120, ed altezze di 20mm, 30mm, 40mm e 50mm.

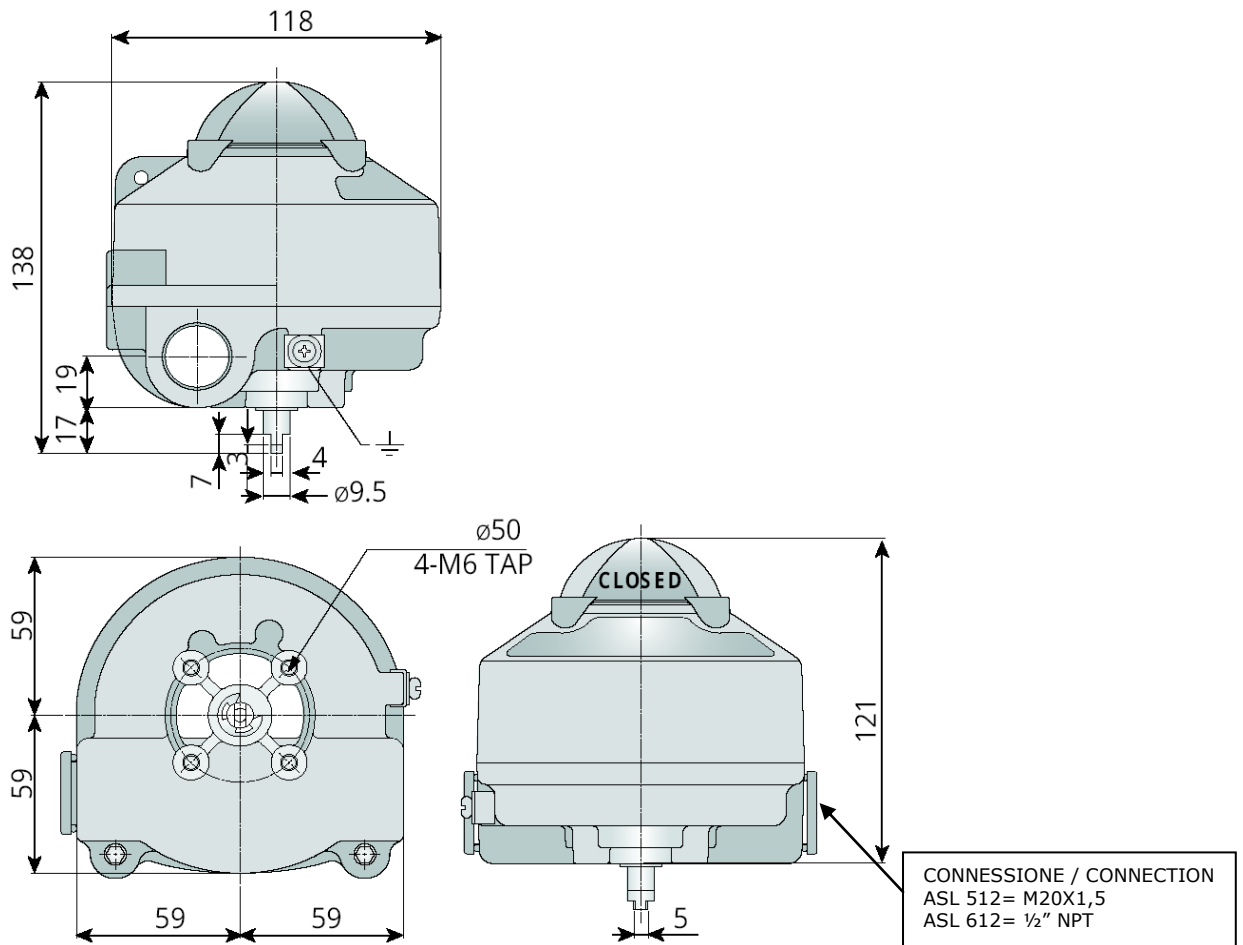
Corpo e coperchio sono in alluminio pressofuso, verniciato a polveri di poliestere. L'indicatore è in policarbonato resistente agli UV e VO.

The ASL Series limit switch box provides a compact design, for both visual and remote electrical indication of rotary valve/actuator.

Incorporate NAMUR mounting bracket and drive shaft, so that it can be fit to any VDI/VDE3845 actuator. Both 30x80 and 30x130 top pattern and 20mm, 30mm, 40mm and 50mm pinion eight can be matched with a single bracket.

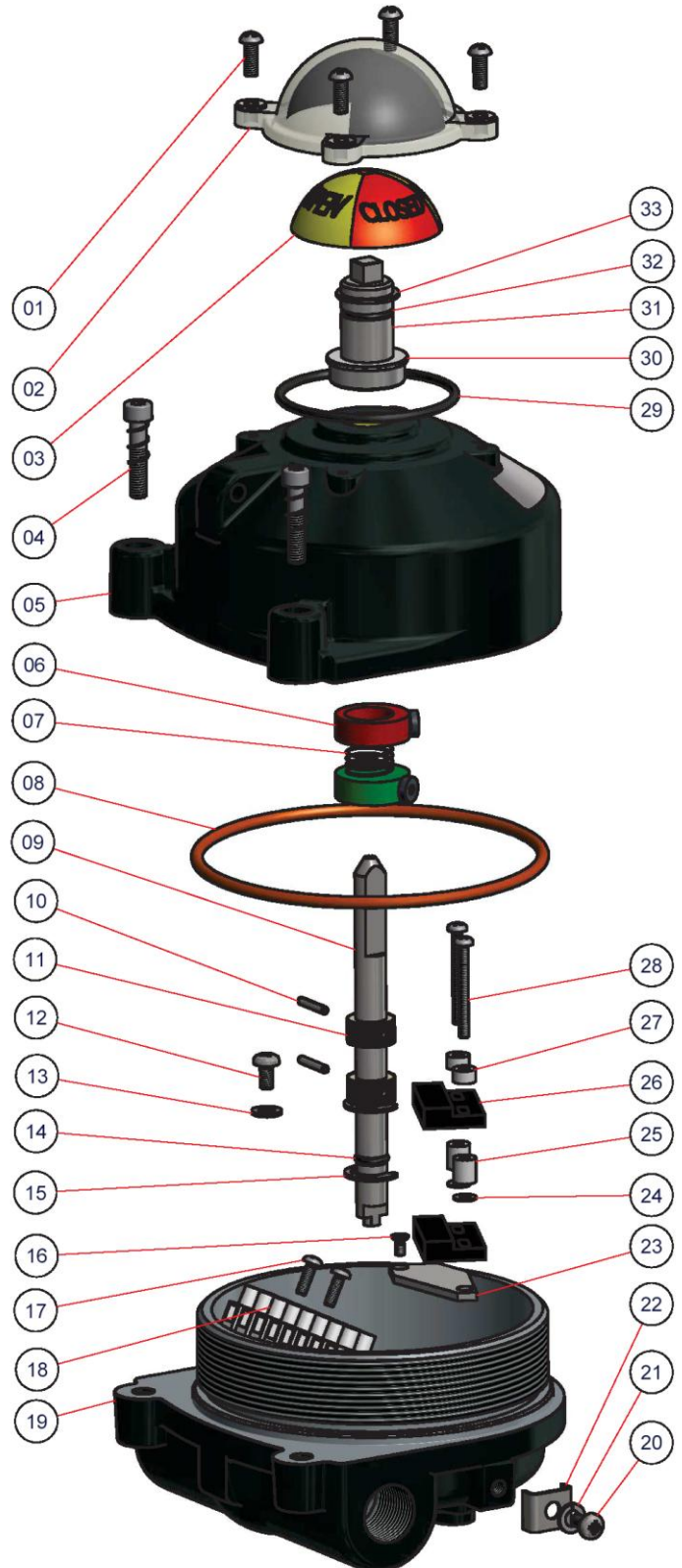
Die cast aluminium body and cover, with powder coating and VO and UV resistant polycarbonate cover.

DIMENSIONI / DIMENSIONS



DISEGNO ESPLOSO / EXPLODED VIEW

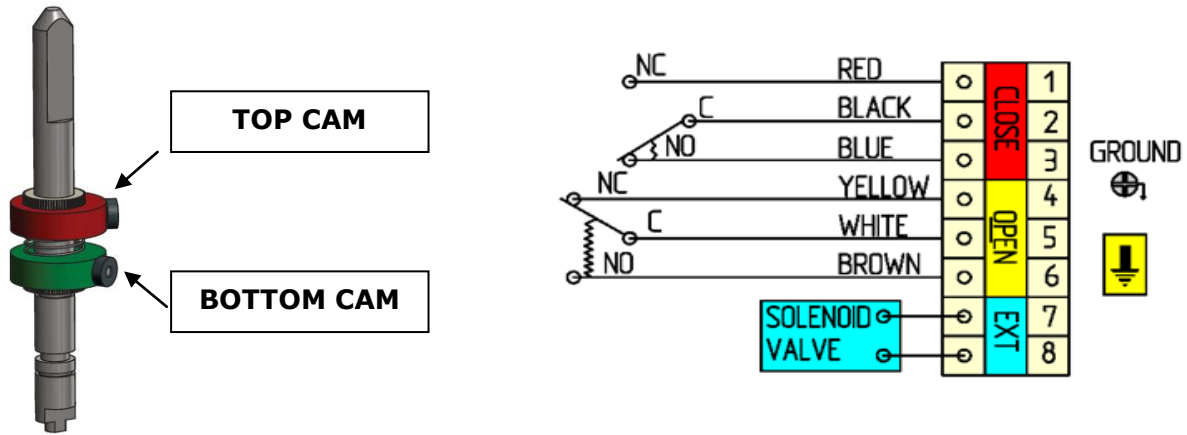
N°	PARTE / ITEM	MATERIALE / MATERIAL
01	Vite / Screw	SS AISI 304
02	Indicatore Esterno / Outer Indicator	PC Polycarbonate
03	Indicatore Interno / Inner Indicator	ABS
04	Bulloni con molla / Bolts with Captive spring	SS AISI 304
05	Coperchio / Cover	Die cast Aluminum powder coated
06	Camma / Cam	PC Polycarbonate
07	Molla / Spring	SS AISI 304
08	O-Ring coperchio / O-Ring for cover	VMQ
09	Albero / Shaft	SS AISI 303
10	Spina elastica / Spring dowel	SS AISI 304
11	Boccola camme / Cam-lock	PC Polycarbonate
12	Vite terra interna / Inner hearting screw	SS AISI 304
13	Rondella / Washer	SS AISI 304
14	O-Ring	NBR
15	Anello elastico / Circlip	SS AISI 304
16	Vite / Screw	SS AISI 304
17	Vite / Screw	SS AISI 304
18	Morsettiera multipla / Multipoint terminal strip	Nylon 6.6
19	Corpo / Body	Die cast Aluminum powder coated
20	Vite terra esterna / Outer hearting screw	SS AISI 304
21	Rondella / Washer	SS AISI 302
22	Piastrina terra esterna / Outer hearting plate	SS AISI 304
23	Piastrina di fissaggio / Fixing plate	Aluminium
24	Rondella / Washer	SS AISI 302
25	Distanziale / Spacer	Acetal Resin
26	Limit switch	-
27	Distanziale / Spacer	Acetal Resin
28	Vite / Screw	SS AISI 304
29	O-Ring Indicatore / Indicator O-Ring	NBR
30	Rondella / Washer	SS AISI 302
31	Albero / Shaft	SS AISI 303
32	O-Ring	VMQ
33	Anello elastico / Circlip	SS AISI 304





TYPE **ASL512**

SCHEMA DI COLLEGAMENTO *Wiring Diagram*



CARATTERISTICHE TECNICHE *Technical specifications*

Grado di protezione involucro:
Enclosure Protection Rating

Ex II 2G Ex d IIC T6 Gb
Ex II 2D Ex tb IIIC T85°C Db
Ex II 2G Ex ia IIC T6 Gb (su richiesta / On request)
IP 66/67
Nema 4-4X-6
SIL 3 CAPABLE

Conessioni:
Connections

ASL512/4: n°2 ingressi M20x1,5 (1/2" NPT opzionale)
n°2 cable entries M20x1,5 (1/2" NPT optional)

Temperatura di utilizzo:
Operating temperature range

-20°C / +60°C

Verniciatura:
Painting

A polvere nera
Black powder coating

Indicatore di posizione:
Position indicator

Tridimensionale verde (aperto) / rosso (chiuso)
Tridimensional green (open) / red (close)

Montaggio con squadretta:
Mounting with bracket

In accordo a VDI / VDE 3845 NAMUR
In according to VDI / VDE 3845 NAMUR

Peso:
Weight

1.50 Kg

Marca e tipo finecorsa:
Limit switch type

ASL512: n°2 micro interruttori elettromeccanici SPDT
n°2 electromechanical micro switch SPDT
ASL514: n°4 micro interruttori elettromeccanici SPDT
n°4 electromechanical micro switch SPDT

Parametri elettrici di funzionamento:
Operating electrical parameters

ASL 512/4: 16A@125/250Vac, 0.6A@125Vdc, 0.3A@250Vdc

Morsettiera multipla:
Multipoint terminal strip

Inclinata per facilitare il collegamento a 8 ingressi
Inclined to make easier the wire connection to the 8 entries