



TYPE
ASL612

BOX FINECORSA ANTIDEFLAGRANTE

LIMIT SWITCHES BOX EXPLOSION PROOF

*finecorsa di prossimità reed SPDT "hermetically sealed" /
reed type proximity limit switches SPDT "hermetically sealed"*

IECE_x



IP 66-67

S.I.L. 2

ATEX
II 2G Ex db IIC T6 Gb
II 2D Ex tb IIIC T 60°C

BOX FORNITO NON CABLATO, LE CAMME NECESSITANO DI REGOLAZIONE DOPO CABLATURA
BOX DELIVERED NOT CABLED, CAMS REQUEST REGULATION AFTER CABLED



TYPE ASL612

ASL 612 – N.2 FINECORSA MAGNETICI DI PROSSIMITA' REED SPDT "HERMETICALLY SEALED"
(ST2HSEN2VRAM - int. code)

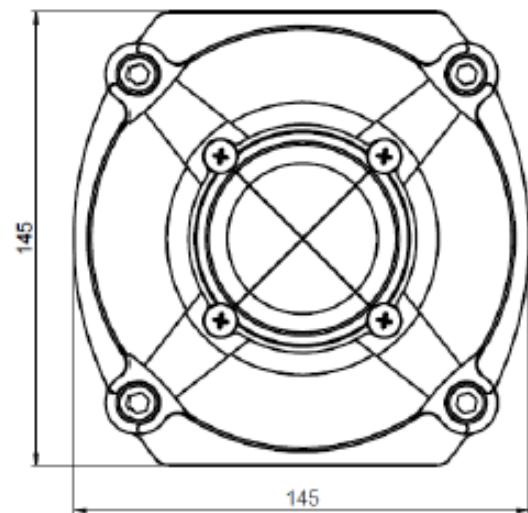
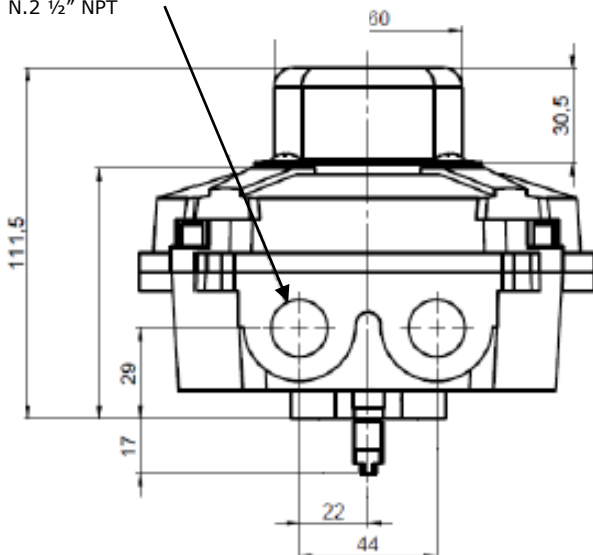
I box della serie ASL 612 sono caratterizzati da un disegno compatto e forniscono un'indicazione della posizione di valvole ed attuatori, sia visiva che mediante segnali elettrici.
Corpo e coperchio sono in alluminio pressofuso a basso contenuto di rame con un rivestimento epossidico. L'indicatore verde-rosso è in policarbonato resistente ai raggi UV. Il box è idoneo per applicazioni in area pericolosa ATEX Exd.

The ASL Series limit switch box provides a compact design, for both visual and remote electrical indication of rotary valve/actuator.

Die cast low copper content aluminium body and cover epoxy coated. Polycarbonate indicator green and red resistant to UV rays. Box is suitable for Exd Hazardous area applications.

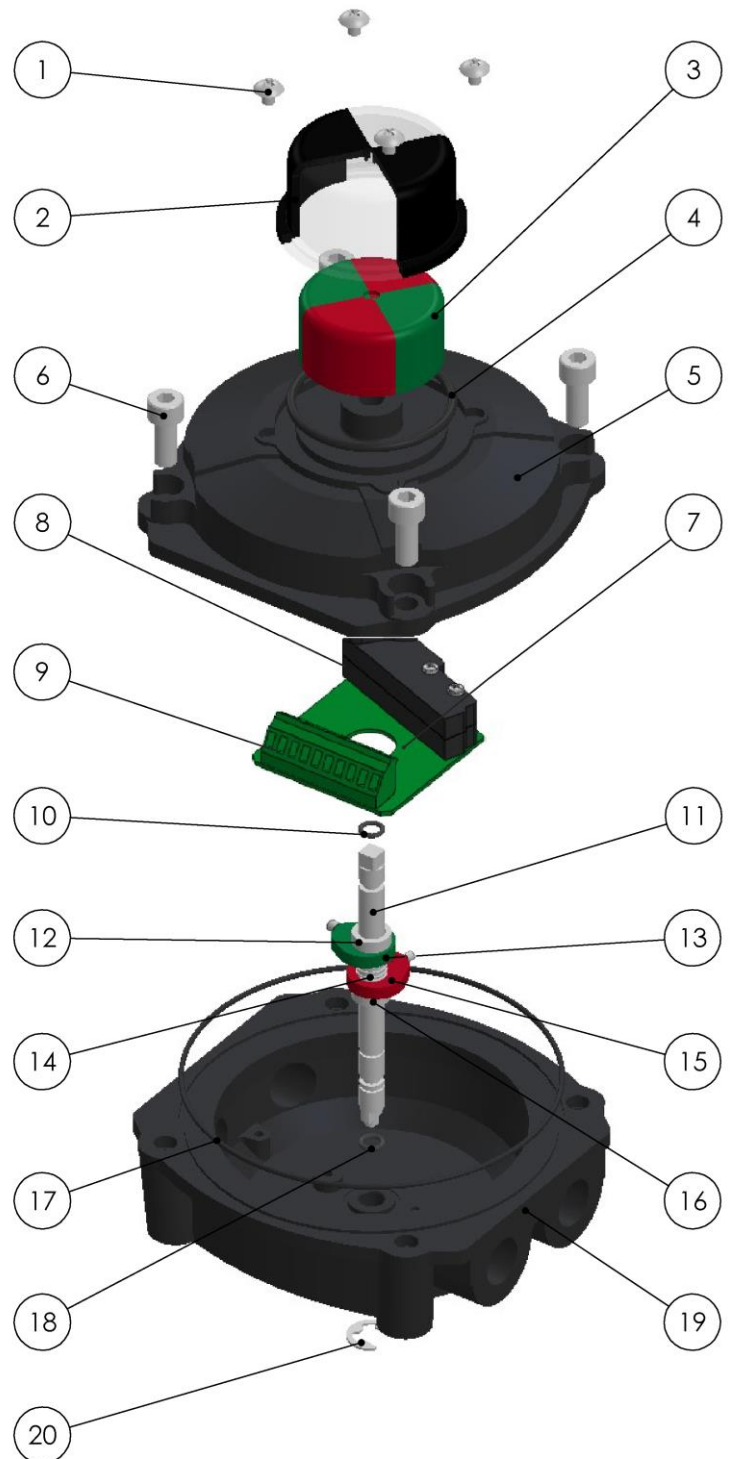
DIMENSIONI / DIMENSIONS

CONNESSIONI ELETTRICHE
(Electrical connections)
N.2 1/2" NPT



DISEGNO ESPLOSO / EXPLODED VIEW

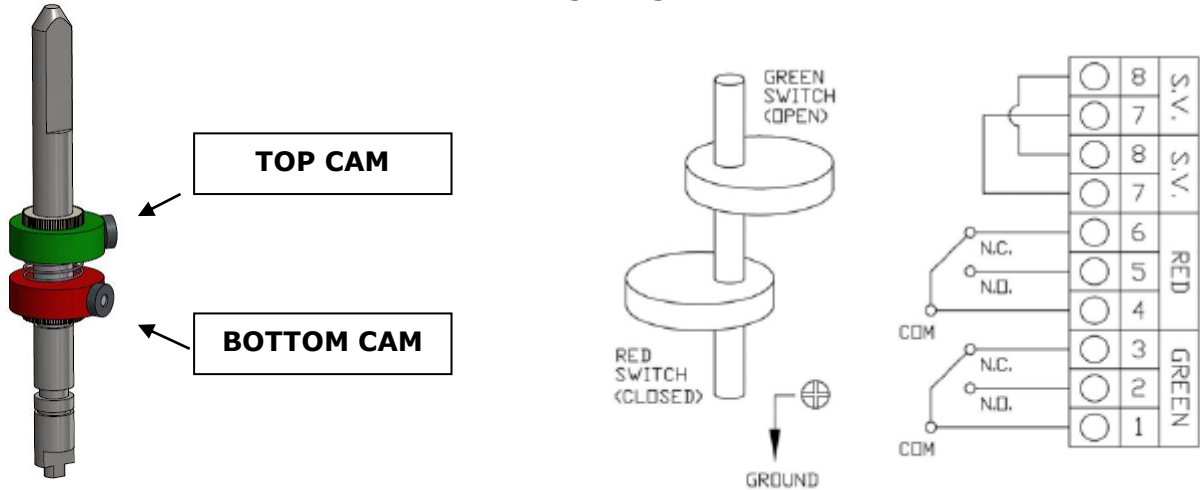
N°	PARTE / ITEM	MATERIALE / MATERIAL
01	Vite / Screw	Acciaio Inox / Stainless steel
02	Indicatore Esterno / Outer Indicator	Polycarbonato / Polycarbonate
03	Indicatore Interno / Inner Indicator	ABS rosso-verde / ABS red-green
04	O-ring Indicatore esterno / O-ring outer indicator	NBR
05	Coperchio / Cover	Alluminio pressofuso / Die cast Aluminum
06	Bulloni / Bolts	Acciaio Inox / Stainless steel
07	Scheda / Circuit board	/
08	Fincorsa / Limit switch	/
09	Morsettiera multipla / Multipoint terminal strip	/
10	O-Ring superiore albero / Upper O-Ring shaft	NBR
11	Albero / Shaft	Acciaio Inox / Stainless steel
12	Distanziale / Spacer	/
13	Camma / Cam	ABS
14	Distanziale / Spacer	/
15	Camma / Cam	ABS
16	Distanziale / Spacer	/
17	O-ring corpo / Body O-ring	NBR
18	O-Ring inferiore albero / Bottom O-Ring shaft	NBR
19	Corpo / Body	Alluminio pressofuso / Die cast Aluminum
20	Anello elastico Seeger / Retaining Ring	Acciaio Inox / Stainless steel





TYPE ASL612

SCHEMA DI COLLEGAMENTO Wiring Diagram



CARATTERISTICHE TECNICHE Technical specifications

Grado di protezione involucro:
Enclosure Protection Rating

Ex II 2G Ex d IIC T6 Gb
Ex II 2D Ex tb IIIC T60°C Db
IP 66/67
SIL 2

Conessioni:
Connections

N°2 ingressi 1/2" NPT (M20x1,5 opzionale)
N°2 cable entries 1/2" NPT (M20x1,5 optional)

Temperatura di utilizzo:
Operating temperature range

-20°C / +60°C

Verniciatura:
Painting

A polvere nera
Black powder coating

Indicatore di posizione:
Position indicator

Tridimensionale verde (aperto) / rosso (chiuso)
Tridimensional green (open) / red (close)

Montaggio con squadretta:
Mounting with bracket

In accordo a VDI / VDE 3845 NAMUR
In according to VDI / VDE 3845 NAMUR

Peso:
Weight

1.80 Kg

Marca e tipo fincorsa:

n°2 micro interruttori di prossimità magnetici reed SPDT
hermetically sealed (HSR 834)
n°2 SPDT magnetic hermetically sealed reed switch(HSR 834)

Parametri elettrici di funzionamento:
Operating electrical parameters

Max 220VAC-300 VDC/3A

Morsettiera multipla:
Multipoint terminal strip

Inclinata per facilitare il collegamento a 8 ingressi
Inclined to make easier the wire connection to the 8 entries