



**FILTRO RIDUTTORE
FILTER REGULATOR**

AFRM

FILTRO REGOLATORE DI PRESSIONE CON MANOMETRO IN INOX

*FILTER PRESSURE REGULATOR WITH STAINLESS STEEL
GAUGE*





FILTRO RIDUTTORE FILTER REGULATOR

AFRM

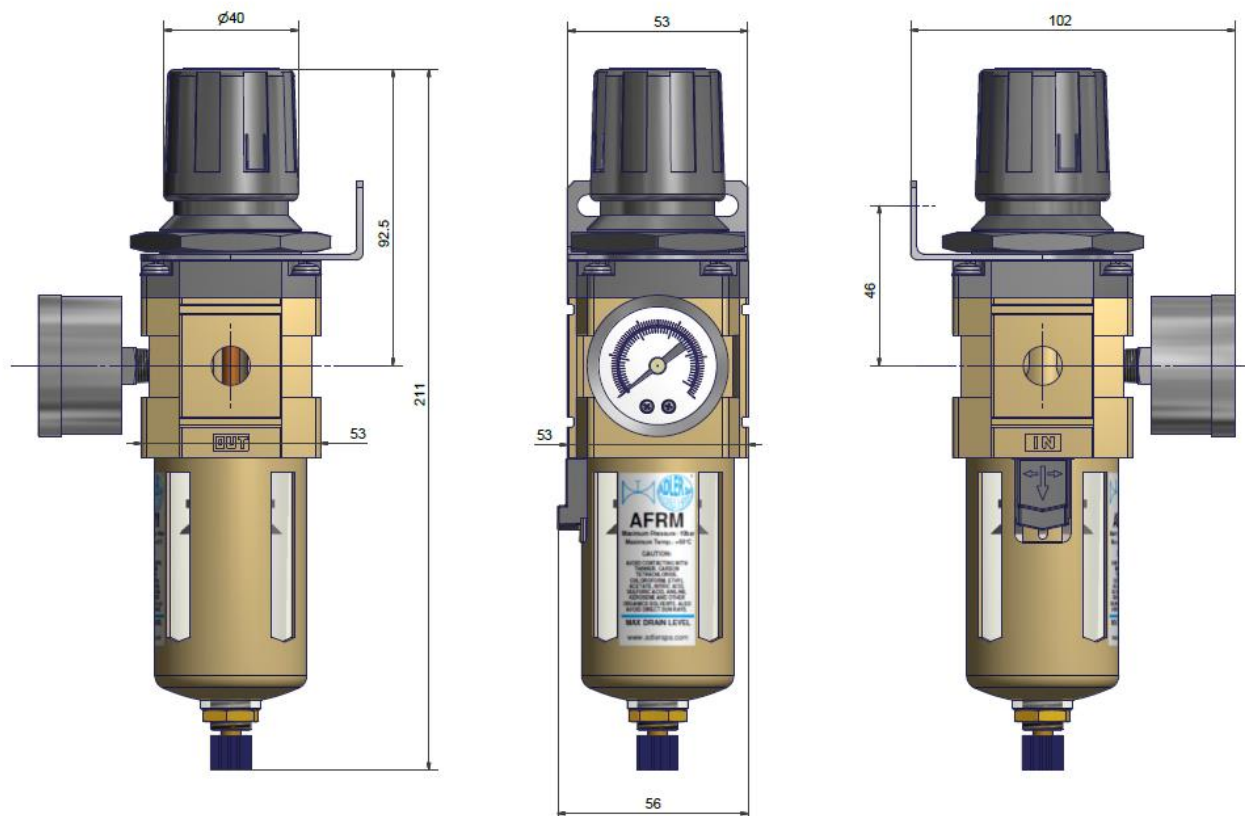
CARATTERISTICHE / FEATURES

- Il filtro regolatore di pressione AFRM è la combinazione di un filtro e un regolatore di pressione.
- Il filtro regolatore di pressione viene utilizzato per alimentare tutti i tipi di apparecchi pneumatici utilizzando aria pulita.
- Utilizzabile sia per applicazioni indoor che outdoor.
- Fornito con manometro e staffa in inox.
- The filter pressure regulator AFRM is the combination of one filter and one pressure regulator.
- The filter pressure regulator AFRM is used to feed all type of pneumatic instrument with clean air.
- Suitable for indoor and outdoor applications.
- Supplied with stainless steel pressure gauge and bracket.

INFORMAZIONI GENERALI / GENERAL INFORMATION

- **Pressioni utilizzabili:**
1,5 - 10 bar / 15 - 145 PSI
- **Filtro:**
5 micron
- **Attacchi carico e scarico:**
1/4" gas
- **Attacco manometro:**
1/8" gas
- **Temperatura di utilizzo:**
-25°C + 60°C
- **Manometro:**
Ø 40mm (Ø50 mm su richiesta)
- **Pressure range:**
1,5 - 10 bar / 15 - 145 PSI
- **Filter:**
5 micron
- **In and out air connections:**
1/4" gas
- **Pressure gauge connections:**
1/8" gas
- **Temperature range:**
-25°C + 60°C
- **Pressure gauge:**
Ø 40mm (Ø50 mm on request)

DIMENSIONI / DIMENSIONS





**FILTRO RIDUTTORE
FILTER REGULATOR**

AFRM

DISEGNO ESPLOSO / EXPLODED VIEW

REF.	DESCRIZIONE DESCRIPTION	MATERIALE MATERIAL
1	Manopola di regolazione / Adjustment knob	Polipropilene / Polypropylene
2	Dado / Nut	Poliossimetilene / POM
3	Piastra di fissaggio / Fixing plate	Inox 304 / Stainless steel 304
4	Culatta / Cap	Poliossimetilene / POM
5	Anello / Seal	Tecnopolimero / Technopolymer
6	Vite + rondella / Screw + washer	Inox A2.70 / Stainless steel A2.70
7	Vite di regolazione / Adjusting screw	Ottone / brass
8	Rondella / Washer	PA66
9	Dado / Nut	Ottone / Brass
10	Molla / Spring	Acciaio zincato / Zinc coated C.S.
11	Disco di regolazione / Setting disc	NBR rinforzato / Reinforced NBR
12	Manometro / Gauges	Inox 304 / Stainless steel 304
13	Grano / Screw	Acciaio zincato / Zinc coated C.S.
14	Corpo / Body	Alluminio / Aluminium
15	Spillo regolatore / Pin Regulator	Al + NBR + ottone / Al + NBR + Brass
16	O'Ring	NBR
17	Molla / Spring	Acciaio zincato / Zinc coated C.S.
18	Deviatore di flusso / Flow diverter	Polipropilene / Polypropylene
19	Porta spillo / Bring needle	Zama
20	O'Ring	NBR
21	Filtro / Filter	Bronzo sinterizzato / Sinterized brass
22	Grano M4x13 / Wheat M4x13	Acciaio zincato / Zinc coated C.S.
23	Deflettore / Deflector	Polipropilene / Polypropylene
24	Bicchiera / Cover	Policarbonato / Polycarbonate
25	Valvola scarico / Exhaust valve	Ottone / Brass
26	Dado / Nut	Ottone / Brass
27	Protezione / Protection	Alluminio / Aluminium
28	O-Ring	NBR

