

VALVOLE A SFERA
KUGELHÄHNE - ROBINETS A BOULE

ISO 9001
S.I.L. 3
ANTISTATIC DEVICE
FIRE SAFE EXECUTION
EAC CERTIFICATION

EN ISO 15848
EN ISO 3834-3
PED DIR. 14/68/UE
ATEX DIR. 14/34/UE
ISO28921-1

NORME E DIRETTIVE APPLICATE IN ADLER S.p.A. VALVOLE A SFERA STANDARD AND DIRECTIVE APPLIED IN ADLER S.p.A. BALL VALVES

S. Stefano Ticino (MI)

Doc: 13/05/2020 Rev.9

SISTEMI DI GESTIONE MANAGEMENT SYSTEMS

ISO 9001:2015 SISTEMI DI GESTIONE DELLA QUALITA' QUALITY MANAGEMENT SYSTEMS

La ADLER S.p.A. valvole a sfera utilizza un sistema di gestione della qualità che soddisfa i requisiti della norma ISO 9001:2015.

ADLER S.p.A ball valves used a quality management system that satisfy the requirements of standard ISO 9001:2015.

Ente certificatore: LLOYD'S REGISTER.

Notify body: LLOYD'S REGISTER

http://www.adlerspa.com/pdf/ISO_9001.pdf

DIRETTIVE EUROPEE EUROPE DIRECTIVE

14/68/UE P.E.D. DIRETTIVA PER APPARECCHI IN PRESSIONE PRESSURE EQUIPMENT DIRECTIVE

Tutte le valvole a sfera ADLER sono certificate **modulo "H" categoria III** in accordo alla direttiva europea 14/68/UE.

*All ball valves ADLER are certified **module "H" category III** in according to European Directive 14/68/UE.*

Ente certificatore: LLOYD'S REGISTER VERIFICATION.

Notify body: LLOYD'S REGISTER. VERIFICATION

<http://www.adlerspa.com/pdf/PED.pdf>

2010/35/UE TPED DIRETTIVA PER ATTREZZATURA IN PRESSIONE TRASPORTABILI TRANSPORTABLE PRESSURE EQUIPMENT DIRECTIVE

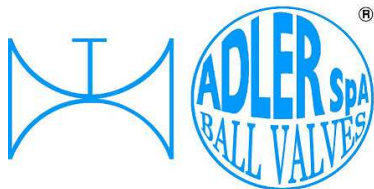
Le valvole modello FA1-FB1-FM2-FP3 PN 40 sono certificate in accordo alla direttiva europea 2010/35/UE

The valves type FA1-FB1-FM2-FP3 PN 40 are certified according to European Directive 2010/35/EU

Ente certificatore: LLOYD'S REGISTER

Notify body: LLOYD'S REGISTER

<http://www.adlerspa.com/pdf/T-PED.pdf>



VALVOLE A SFERA
KUGELHÄHNE - ROBINETS A BOULE

ISO 9001
S.I.L. 3
ANTISTATIC DEVICE
FIRE SAFE EXECUTION
EAC CERTIFICATION

EN ISO 15848
EN ISO 3834-3
PED DIR. 14/68/UE
ATEX DIR. 14/34/UE
ISO28921-1

NORME E DIRETTIVE APPLICATE IN ADLER S.p.A. VALVOLE A SFERA STANDARD AND DIRECTIVE APPLIED IN ADLER S.p.A. BALL VALVES

14/34/UE ATEX

APPARECCHI DESTINATI AD UTILIZZO IN ATMOSFERA POTENZIALMENTE ESPLOSIVA
APPARATUS FOR USE IN POTENTIALLY EXPLOSIVE ATMOSPHERE

Tutte le valvole a sfera ADLER manuali (con movimentazione a leva, con riduttore manuale AG, con riduttore manuale a sgancio AGS) o con attuatore pneumatico APM sono certificate **CE EX II 2 G/D ZONA 1-2** in accordo alla direttiva europea 14/34/UE.

*All ADLER ball valves, manual (with movement by lever, by hand wheel gear box AG, by hand wheel declutch able gear box AGS) or with pneumatic actuators series APM, are certified **CE EX II 2 G / D ZONE 1-2** in according to European Directive 14/34 UE*

Ente certificatore: BUREAU VERITAS

Notify body: BUREAU VERITAS

Le valvole modello FA2-FM2-FN2-FP3 sono inoltre certificate **CE EX II 1 G/Dc ZONA 0**.

*The valves type FA2-FM2-FN2-FP3 are also certified **CE EX II 1 G / Dc ZONA 0**.*

Ente certificatore: FTZU

Notify body: FTZU

http://www.adlerspa.com/pdf/ATEX_ZONA_1-2.pdf

http://www.adlerspa.com/pdf/ATEX_ZONA_0.pdf

06/42/CE

DIRETTIVA MACCHINE
MACHINERY DIRECTIVE

Tutte le valvole a sfera pneumatiche ADLER con diametro inferiore a DN 32 sono autocertificate in accordo alla direttiva europea 06/42/CE.

All pneumatic ball valves ADLER having nominal diameter less than dn 32 are self-certified in according to European Directive 06/42CE.

http://www.adlerspa.com/pdf/dir._macchine.pdf

SICUREZZA E AFFIDABILITA' SAFETY AND AFFIDABILITY

EN 61508-1 EN 61508-5

ANALISI S.I.L.
S.I.L. ANALISYS

Tutte la valvole a sfera ADLER manuali e con attuatore pneumatico APM sono certificate S.I.L. 3.

All ADLER's ball valves, both manual and with pneumatic actuators APM, are certified S.I.L. 3.

Ente certificatore: RINA

Notify body: RINA

Box finecorsa Ex db IIB T6 Gb modello ASM 512 certificato S.I.L. 2.

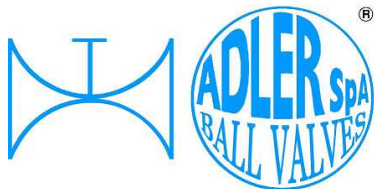
Limit switches box Ex db IIB T6 Gb type ASM 512 certified S.I.L. 2.

Ente certificatore: RINA

Notify body: RINA

http://www.adlerspa.com/pdf/SIL3_valvole.pdf

http://www.adlerspa.com/pdf/SIL2_ASM512.pdf



VALVOLE A SFERA
KUGELHÄHNE - ROBINETS A BOULE

ISO 9001
S.I.L. 3
ANTISTATIC DEVICE
FIRE SAFE EXECUTION
EAC CERTIFICATION

EN ISO 15848
EN ISO 3834-3
PED DIR. 14/68/UE
ATEX DIR. 14/34/UE
ISO28921-1

NORME E DIRETTIVE APPLICATE IN ADLER S.p.A. VALVOLE A SFERA STANDARD AND DIRECTIVE APPLIED IN ADLER S.p.A. BALL VALVES

EMISSIONE IN ATMOSFERA EMISSION IN ATMOSPHERE

ISO 15848

MISURE, PROVE E PROCEDIMENTO DI QUALIFICA PER LE "FUGITIVE EMISSION" (ex TA-LUFT)
MEASUREMENT, TEST AND QUALIFICATION PROCEDURES FOR FUGITIVE EMISSION (ex TA-LUFT)

Le valvole a sfera ADLER da ¼" a 12" sono certificate in **CLASSE "A"** in accordo alla norma **ISO 15848:2015** con una sola regolazione dello stelo fino a 1500 cicli.

Sono stati inoltre eseguiti ulteriori cicli, fino a 10000 mantenendo il medesimo risultato.

ADLER's ball valves from ¼" to 12" are certified Class "A" in according to ISO 15848:2015, with only one regulation of the stem up to 1500 cycles.

They have been made additional cycles, up to 10000, maintaining the same result.

Sono state sottoposte a qualifica le valvole standard, le valvole con tenute tutte in P.T.F.E. puro e le valvole in esecuzione FIRE-SAFE in accordo a API 6FA.

They were subjected to qualification both, standard valves, valves with all sealings in P.T.F.E. virgin and valves FIRE-SAFE in according to API 6FA

Ente certificatore: TUV.

Notify body: TUV.

http://www.adlerspa.com/pdf/ISO_15848-2015.pdf

ASSENZA DI SCARICHE ELETTROSTATICHE NO ELECTROSTATIQUE DISCHARGES

BS 5146

DISPOSITIVO ANTISTATICO
ANTISTATIC DEVICE

Tutte le valvole a sfera ADLER sono dotate di doppio dispositivo antistatico sullo stelo che permette alla valvole di avere una continuità elettrica.

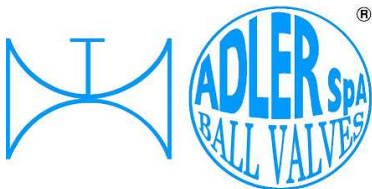
All ADLER's ball valves are equipped with double anti static device on stem that permits to the valve to have a electrical continuity.

Ente certificatore: LLOYD'S REGISTER

Notify body: LLOYD'S REGISTER



<http://www.adlerspa.com/pdf/a.d..pdf>



VALVOLE A SFERA
KUGELHÄHNE - ROBINETS A BOULE

ISO 9001
S.I.L. 3
ANTISTATIC DEVICE
FIRE SAFE EXECUTION
EAC CERTIFICATION

EN ISO 15848
EN ISO 3834-3
PED DIR. 14/68/UE
ATEX DIR. 14/34/UE
ISO28921-1

NORME E DIRETTIVE APPLICATE IN ADLER S.p.A. VALVOLE A SFERA STANDARD AND DIRECTIVE APPLIED IN ADLER S.p.A. BALL VALVES

ISO 14313 DISPOSITIVO ANTISTATICO ANTISTATIC DEVICE

Per i materiali speciali (Titanio, hastelloy, monel, ecc) le valvole a sfera ADLER, su richiesta, possono essere dotate di doppio dispositivo antistatico, di nuova generazione.

For special materials (titanium, hastelloy, monel, etc.) ball valves ADLER, on request, can be equipped with double antistatic device, of new generation

Ente certificatore: LLOYD'S REGISTER

Notify body: LLOYD'S REGISTER

TEST DI TENUTA AD ALTE TEMPERATURE LEAK TEST AT HIGH TEMPERATURES

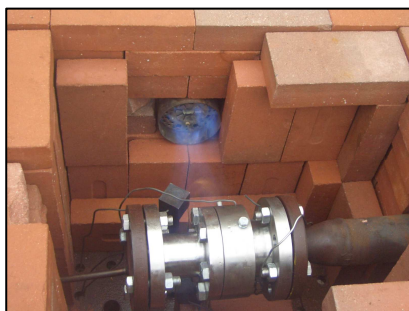
ISO 10497 REQUISITI PER PROVA DI RESISTENZA AL FUOCO FIRE TYPE-TESTING REQUIREMENTS

Le valvole a sfera ADLER da ¼" a 10" in acciaio al carbonio ed acciaio inossidabile sono certificate in accordo alla norma ISO 10497.

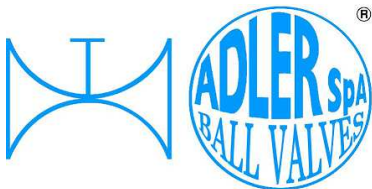
ADLER's ball valves from ¼" to 10" both in carbon steel and stainless steel are certified in according to standard ISO 10497.

Ente certificatore: LLOYD'S REGISTER

Notify body: LLOYD'S REGISTER



http://www.adlerspa.com/pdf/ISO_FT.pdf



VALVOLE A SFERA
KUGELHÄHNE - ROBINETS A BOULE

ISO 9001
S.I.L. 3
ANTISTATIC DEVICE
FIRE SAFE EXECUTION
EAC CERTIFICATION

EN ISO 15848
EN ISO 3834-3
PED DIR. 14/68/UE
ATEX DIR. 14/34/UE
ISO28921-1

NORME E DIRETTIVE APPLICATE IN ADLER S.p.A. VALVOLE A SFERA STANDARD AND DIRECTIVE APPLIED IN ADLER S.p.A. BALL VALVES

TEST DI TENUTA A BASSA TEMPERATURA LEAK TEST AT LOW TEMPERATURES

ISO 28921-1 VALVOLE PER APPLICAZIONE A BASSA TEMPERATURA ISOLATING VALVE FOR LOW TEMPERATURE APPLICATIONS

Le valvole a sfera ADLER da DN 15 a DN 100 in acciaio inossidabile sono certificate in accordo alla norma ISO 28921-1.
ADLER's ball valves from DN 15 TO DN 100 in stainless steel are certified in according to standard ISO 28921-1.

Ente certificatore: TUV

Notify body: TUV



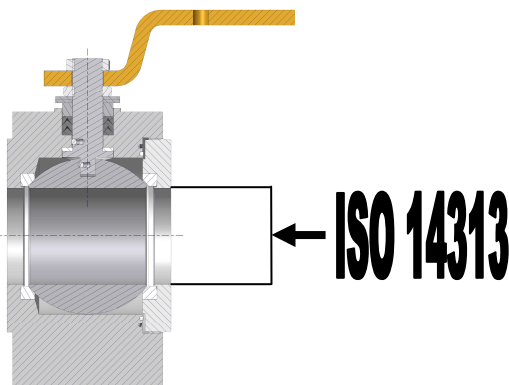
http://www.adlerspa.com/pdf/ISO_28921.pdf

PROGETTAZIONE E REALIZZAZIONE DESIGN AND MANUFACTURE

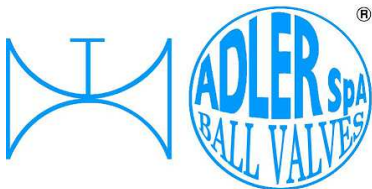
ISO 14313 PASSAGGIO MINIMO GARANTITO MINIMUM DIMENSION OF PASSAGE GUARANTEE

Tutte le valvole a sfera ADLER hanno i passaggi in accordo alla norma ISO 14313 che definisce i passaggi minimi di sfera e corpo.

All ball valves ADLER have the passage in according to ISO 14313 that defines the minimum passage of ball and body.



<http://www.adlerspa.com/pdf/tabella1.pdf>



VALVOLE A SFERA
KUGELHÄHNE - ROBINETS A BOULE

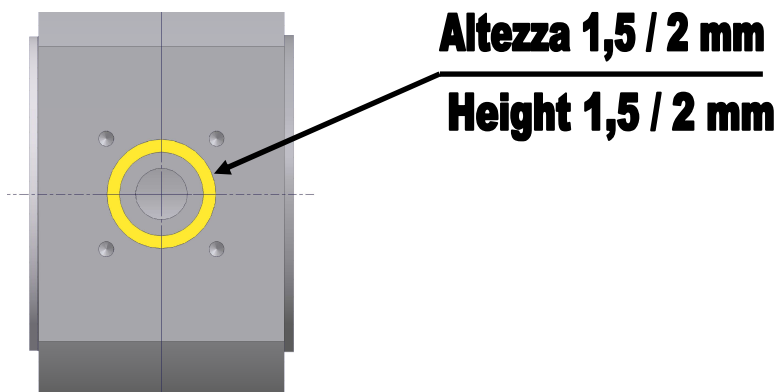
ISO 9001
S.I.L. 3
ANTISTATIC DEVICE
FIRE SAFE EXECUTION
EAC CERTIFICATION

EN ISO 15848
EN ISO 3834-3
PED DIR. 14/68/UE
ATEX DIR. 14/34/UE
ISO28921-1

NORME E DIRETTIVE APPLICATE IN ADLER S.p.A. VALVOLE A SFERA STANDARD AND DIRECTIVE APPLIED IN ADLER S.p.A. BALL VALVES

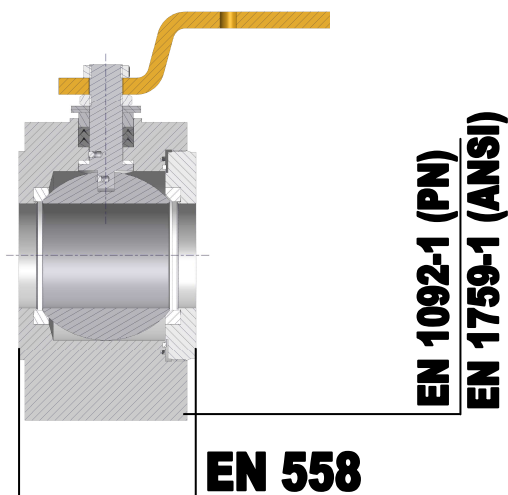
ISO 5211 ACCOPIAMENTO PER ATTUATORI ACTUATORS COUPLING

Tutte le valvole a sfera ADLER hanno il collarino di centraggio per il supporto dell'attuatore al fine di garantire il corretto allineamento valvola-attuatore e così consentire il perfetto funzionamento dell'accoppiamento.
All the ball valves ADLER have the centering collar for support of the actuator in order to ensure the correct alignment valve-actuator, and also to allow the perfect functioning of the coupling.

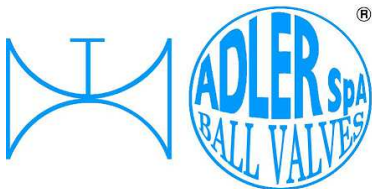


EN 558 SCARTAMENTO VALVOLE FACE TO FACE VALVES

Le valvole a sfera ADLER hanno gli scartamenti in accordo a EN 558. In particolare le valvole a corpo piatto in accordo alla EN 558 tabella 6 "basic series" 100.
The ball valves ADLER have face to face dimension in according to EN 558. In particular, the wafer type valve in according to EN 558 Table 6 "basic series" 100.



<http://www.adlerspa.com/pdf/TABELLA2.pdf>



VALVOLE A SFERA
KUGELHÄHNE - ROBINETS A BOULE

ISO 9001
S.I.L. 3
ANTISTATIC DEVICE
FIRE SAFE EXECUTION
EAC CERTIFICATION

EN ISO 15848
EN ISO 3834-3
PED DIR. 14/68/UE
ATEX DIR. 14/34/UE
ISO28921-1

NORME E DIRETTIVE APPLICATE IN ADLER S.p.A. VALVOLE A SFERA STANDARD AND DIRECTIVE APPLIED IN ADLER S.p.A. BALL VALVES

ANSI B 16.34

VALVOLE CON ESTEMITA' FLANGIATE, FILETTATE O SALDATE VALVES - FLANGED, THREADED, AND WELDING END

Le valvole a sfera ADLER sono progettate, costruite e realizzate in accordo alle norme ANSI B 16.34 e ISO 14313. Tutte le valvole sono certificate PED modulo "H" in base alle norme stesse.
ADLER's ball valves are designed, constructed and manufactured in according to ANSI B 16.34 and ISO 14313. All our valves are certified PED module "H" in according to mentioned standards.

Il rispetto della norma include anche il diametro esterno delle valvole a corpo piatto (wafer) in accordo a: EN 1092-1 ed EN 1759-1.

The adherence to the standards also includes the outer diameter of the valves wafer type in according to: EN 1092-1 and EN 1759-1

TRASPORTI PERICOLOSI DANGEROUS TRANSPORT

EN 14025 / EN 14432 / ADR

CISTERNE PER IL TRASPORTO DI MERCI PERICOLOSE – PROGETTAZIONE E COSTRUZIONE TANKS FOR THE TRANSPORT OF DANGEROUS GOODS - DESIGN AND CONSTRUCTION

Le valvole a sfera ADLER modello FA1 SPECIAL nella versione standard e nella versione con tenute tutte in P.T.F.E. puro, sono progettate, realizzate, testate e certificate in accordo alle norme EN 14025, EN 14432 e ADR.

The ADLER ball valves model FA1 SPECIAL in the standard version and in the version with all seals in P.T.F.E. pure, are designed, manufactured, tested and certified in accordance with EN 14025, EN 14432 and ADR standards..

Ente certificatore: TUV

Notify body: TUV

http://www.adlerspa.com/pdf/dangerous_goods.pdf

PROVE IN PRESSIONE, PROCEDIMENTI DI PROVA E CRITERI DI ACCETTAZIONE PRESSURE TESTS, TEST PROCEDURES AND ACCEPTANCE CRITERIA

EN 12266-1

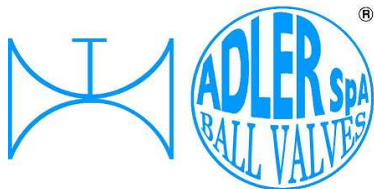
VALVOLE INDUSTRIALI - PROVE DI VALVOLE METALLICHE - PROVE IN PRESSIONE, PROCEDIMENTI DI PROVA E CRITERI DI ACCETTAZIONE - REQUISITI OBBLIGATORI INDUSTRIAL VALVES - TESTING OF METALLIC VALVES PART 1: PRESSURE TESTS, TEST PROCEDURES AND ACCEPTANCE CRITERIA - MANDATORY REQUIREMENTS

Le valvole a sfera ADLER (marcate PN 10, 16, 25, 40, 63, 100, 160, 250) sono testate secondo la norma EN 12266-1. La classe di perdita di tutte le valvole è "GRADO A" (perdita 0) come da paragrafo A.4.3 delle norma.

Ciò è confermato dai certificati rilasciati in accordo alla norma EN 10204.

ADLER ball valves (marked PN 10, 16, 25, 40, 63, 100, 160, 250) are tested in accordance with standard EN 12266-1. The leakage rate is "RATE A" (0 leakage) as per cap. A.4.3 of standard.

This is confirmed by test certificates issued in agreement to standard EN 10204.



VALVOLE A SFERA
KUGELHÄHNE - ROBINETS A BOULE

ISO 9001
S.I.L. 3
ANTISTATIC DEVICE
FIRE SAFE EXECUTION
EAC CERTIFICATION

EN ISO 15848
EN ISO 3834-3
PED DIR. 14/68/UE
ATEX DIR. 14/34/UE
ISO28921-1

NORME E DIRETTIVE APPLICATE IN ADLER S.p.A. VALVOLE A SFERA STANDARD AND DIRECTIVE APPLIED IN ADLER S.p.A. BALL VALVES

ANSI B 16.34

**VALVOLE CON ESTEMITA' FLANGIATE, FILETTATE O SALDATE
VALVES - FLANGED, THREADED, AND WELDING END**

Le valvole a sfera ADLER (marcate ANSI 150, 300, 600, 900, 1500) sono testate secondo la norma ANSI B16.34.
Ciò è confermato dai certificati rilasciati in accordo alla norma EN 10204.
*ADLER ball valves (marked ANSI 150, 300, 600, 900, 1500) are tested in accordance with standard ANSI B 16.34.
This is confirmed by test certificates issued in agreement to standard EN 10204.*

APPROVAZIONE BUREAU VERITAS BUREAU VERITAS APPROVED

BV MODE II SCHEME

Tutte le valvole a sfera ADLER sono approvate dal B.V. in accordo a MODE II SCHEME per utilizzo marino.
All ADLER ball valves are approved by B.V. in according to MODE II SCHEME for marine service.

http://www.adlerspa.com/pdf/MODE_II.pdf

CERTIFICAZIONE CU TR CU TR CERTIFICATION

CERTIFICAZIONE EAC 010, 012, 032 EAC CERTIFICATION 010, 012, 032

Le valvole a sfera ADLER sono approvate da B.V. in accordo allo schema CU TR 010, 012 e 032 per il mercato della Custom Union.

ADLER ball valves are approved by B.V. in according to CU TR scheme 010, 012 and 032 for Custom Union market.

Ente certificatore: Bureau Veritas

Notify body: Bureau Veritas

La serie di attuatori pneumatici APM sono approvate da B.V. in accordo allo schema CU TR 010, 012 e 032 per il mercato della Custom Union.

APM series of pneumatic actuators are approved by B.V. in according to CU TR scheme 010, 012 and 032 for Custom Union market.

Ente certificatore: Bureau Veritas

Notify body: Bureau Veritas

http://www.adlerspa.com/pdf/CERTIFICATO_TR-CU_032.pdf
http://www.adlerspa.com/pdf/CERTIFICATO_TR-CU_010-012.pdf
http://www.adlerspa.com/pdf/DICHIARAZIONE_TR-CU_032.pdf