



TYPE
ASR392

BOX FINECORSA

CON FINECORSA PNEUMATICI

LIMIT SWITCHES BOX

WITH PNEUMATIC SWITCHES

IP 67 - NEMA 6



**CERTIFICATO
ATEX**

Ex CE II2GDT85°C



**TYPE
ASR392**

DESCRIZIONE:

1) INDICATORE:

Indicatore di posizione visivo.

2) REGOLAZIONE DELLE CAMME:

La Regolazione delle camme è di tipo micrometrico, ottenuta tramite posizionamento su millerighe. La loro posizione è assicurata da una molla, che previene spostamenti accidentali. La Regolazione delle camme è effettuata senza l'ausilio di alcun attrezzo.

3) COPERCHIO:

Il coperchio è posizionato correttamente sull'involucro box grazie a 2 perni di centraggio. Le viti di fissaggio rimangono nella loro sede una volta aperto il box.

4) BRACKET MOUNTING

Le staffe di fissaggio sono progettate per un montaggio immediato su attuatori pneumatici di diverse dimensioni, nel rispetto della normativa VDI/VDE 3845 NAMUR

DESCRIPTION:

1) INDICATOR:

Visual Position Indicator.

2) "QUICK-SET" CAM:

The adjustment of the cam is a micrometrical one, and it's obtained by spline connection. The position of the cams is ensured thanks to a spring, which acts preventing any casual movement. The regulation is performed without any tool.

3) COVER:

The cover is correctly positioned on the box thanks to two centering pins. The fastening screws are kept in their seat, so as not to get lost once the box is open.

4) BRACKET MOUNTING:

The bracket has been designed for an immediate assembling on the pneumatic actuators, in accordance to the standard VDI/VDE 3845 NAMUR.

DATI TECNICI

1) MODELLO BOX

MBX50MP2

2) TIPO DI MICRO

Pneumatico

3) CODICE MICRO

SMC type VM1000-4N-01

4) PRESSIONE D'ESERCIZIO

Max 7 Bar

5) ALIMENTAZIONE

Aria secca

6) TEMPERATURA DI LAVORO

0°C ÷ 60°C

TECNICAL DATA

1) BOX MODEL

MBX50MP2

2) SWITCH TYPE

Pneumatic

3) SWITCH CODE

SMC type VM1000-4N-01

4) OPERATING PRESSURE

Max 7 Bar

7) FLUID

Air not lubricated

8) WORKING TEMPERATURE

0°C ÷ 60°C

**MATERIALI STANDARD DI COSTRUZIONE
STANDARD MATERIAL OF CONSTRUCTION**

Q.ty	Descrizione <i>Description</i>	Materiale <i>Material</i>
1	Scatola Box <i>Box Body</i>	Alluminio pressofuso <i>DieCasting Aluminium</i>
1	Coperchio Box <i>Box Cover</i>	Alluminio pressofuso <i>DieCasting Aluminium</i>
1	Indicatore esterno <i>Outer indicator</i>	Policarbonato <i>Polycarbonate</i>
1	Indicatore interno <i>Inner indicator</i>	Policarbonato <i>Polycarbonate</i>
1	Perno <i>Shaft</i>	Acciaio Inox AISI420 <i>AISI420 Stainless Steel</i>
2	Bronzine <i>Bushings</i>	Bronzo <i>Bronze</i>
8	O-rings <i>O-Rings</i>	NBR 70 Shore A <i>NBR 70 Shore A</i>
2	Camme <i>Cams</i>	DELRIN <i>DELRIN</i>
1	Molla fissaggio camme <i>Cam fixing spring</i>	Acciaio Inox AISI302 <i>AISI302 Stainless Steel</i>
9	Viteria <i>Screws</i>	Acciaio Inox A2 <i>A2 Stainless Steel</i>



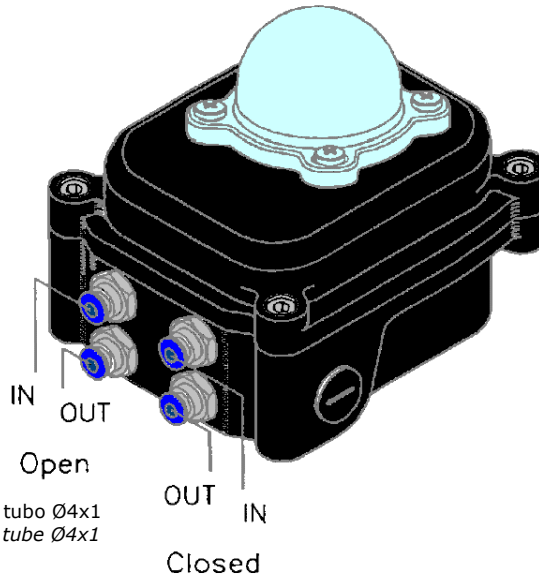
TYPE ASR392

CONNESSIONI PNEUMATICHE

Il box ha 4 connessioni pneumatiche per tubo Ø4x1.
Le connessioni pneumatiche sono poste nella parte posteriore del box.
I collegamenti pneumatici seguono lo schema seguente.

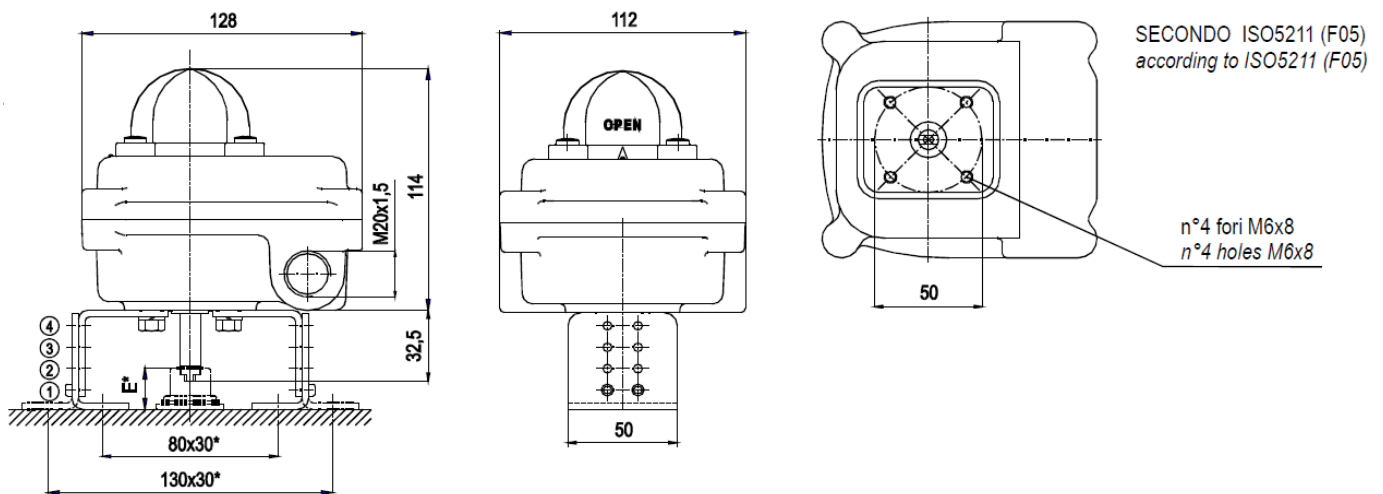
PNEUMATIC CONNECTIONS

The box have 4 pneumatic connections for tube Ø4x1.
The pneumatic connections are located on the rear of the box.
The pneumatic connections follow the pattern below.



Connessioni per tubo Ø4x1
Connections for tube Ø4x1

DIMENSIONI / DIMENSIONS



REGOLAZIONE DEL CASTELLO BRACKET ADJUSTMENT

POSITION	* DIMENSION E (VDI/VDE 3845)
①	20
②	30
③	40
④	50