

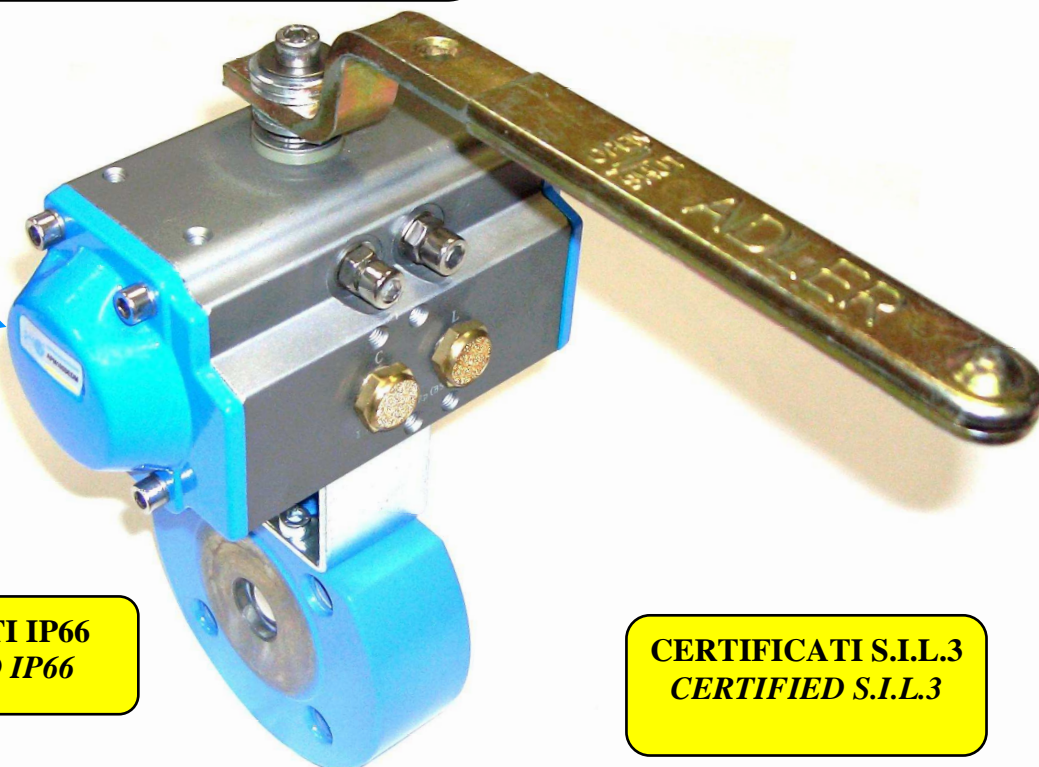


**DISPOSITIVO DI
RITORNO AUTOMATICO
DEAD MAN SYSTEM**

**NON USARE ARIA
COMPRESSA
NOT SUITABLE FOR
COMPRESSED AIR**

CE Ex II 2GD Ex h X

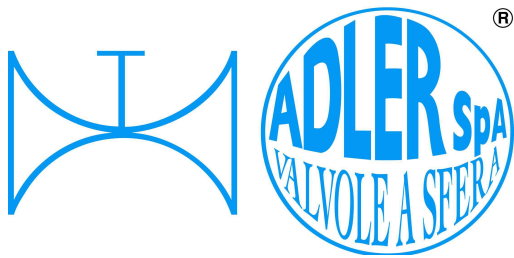
ADLER
REFERENCE



**CERTIFICATI IP66
CERTIFIED IP66**

**CERTIFICATI S.I.L.3
CERTIFIED S.I.L.3**

**DISPOSITIVO DI RITORNO AUTOMATICO IN
POSIZIONE DI CHIUSURA.
AUTOMATIC DEVICE FOR RETURNING IN
CLOSED POSITION**



DISPOSITIVO DI RITORNO AUTOMATICO DEAD MAN SYSTEM

ISTRUZIONI:

Per aprire la valvola occorre ruotare manualmente la leva di 90°.

Per mantenere la valvola in posizione aperta, occorre mantenere la leva in posizione ruotata.

Se l'operatore lascia la presa dalla leva, la valvola si chiude automaticamente, in seguito all'azione delle molle interne del dispositivo.

NOTE IMPORTANTI PER LA SICUREZZA:

La chiusura automatica della valvola potrebbe avvenire in modo molto energico, quindi occorre che l'operatore agisca in modo che nessuno, compreso l'operatore stesso, si trovi sulla traiettoria della leva in chiusura.

INSTRUCTIONS:

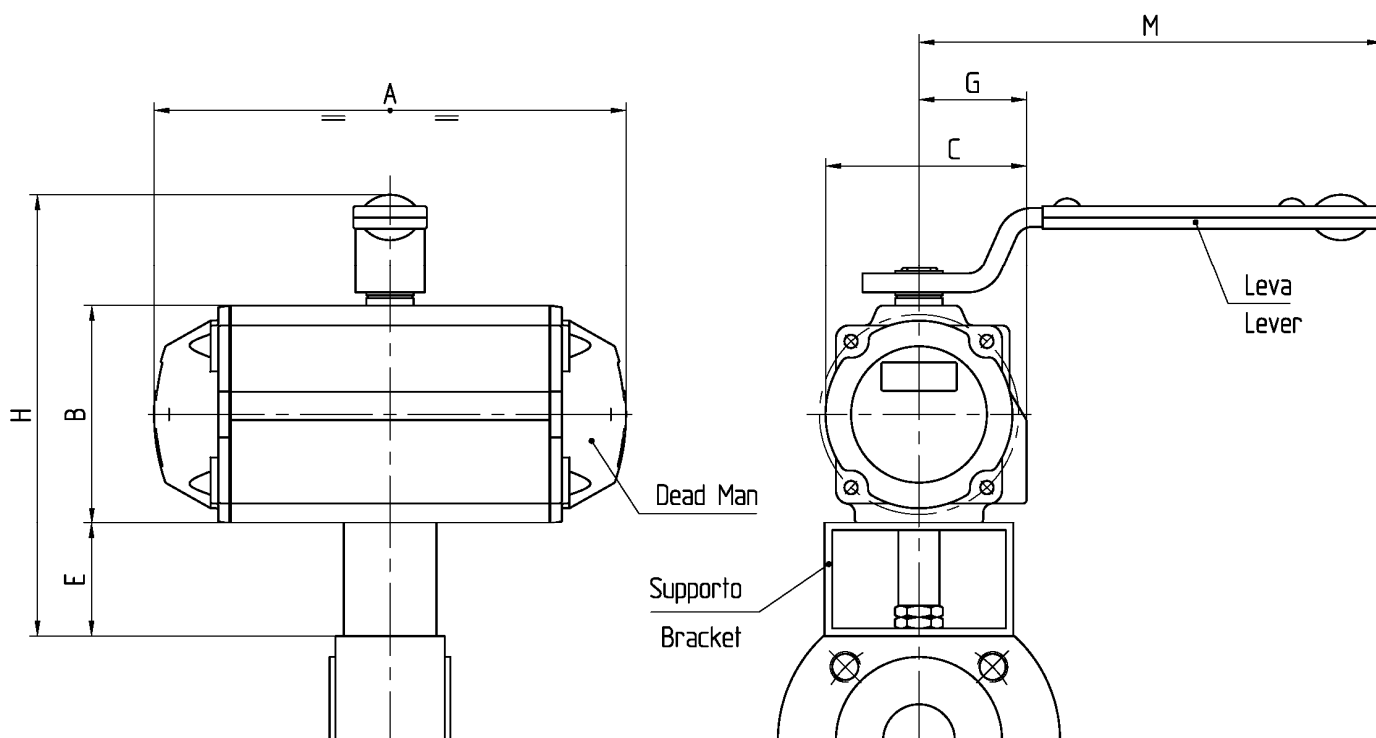
In order to open the valve, the operator must manually rotate the lever of 90 degrees.

It's necessary to keep by hand the lever in this position to maintain the open status of the valve.

When the operator will release the lever, the valve will automatically return to the closed position, due to the internal springs of the device.

IMPORTANT SAFETY NOTE:

The automatic closing of the valve could be very fast, therefore the operator must pay attention that nobody, including the operator, will be in the trajectory of the closing lever.



Type ADM	ND Valve	A	B	C	E	G	H	M
105015	15/20	142	69	70,5	40	41,5	157	185
123025	25/32	161	85	83,5	40	47,5	169	185
148040	40	214	102	94	60	51	215	280
164050	50	252	115	105	60	55,5	233	370