



"SISTEMA A SGANCIO"
per manovra manuale d'emergenza
manual device for emergency operation

BREVETTO ADLER N°01295883 28-05-1999

ADLER PATENTED N° 01295883 28-05-1999



**SISTEMA A SGANCIO
CON ATTUATORE PNEUMATICO**

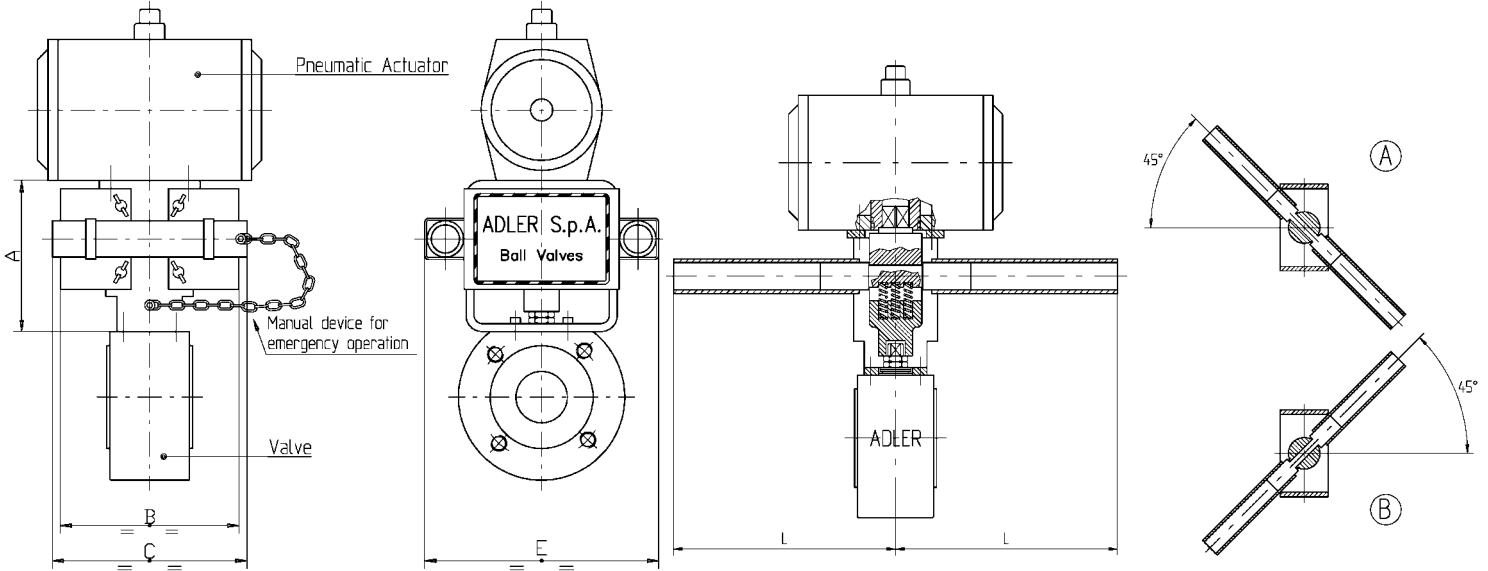
**MANUAL DEVICE
WITH PNEUMATIC ACTUATOR**

SISTEMA A SGANCIO/08 RIPRODUZIONE VIETATA - COPYRIGHT

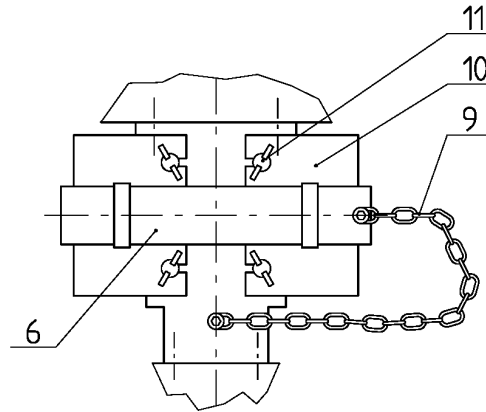
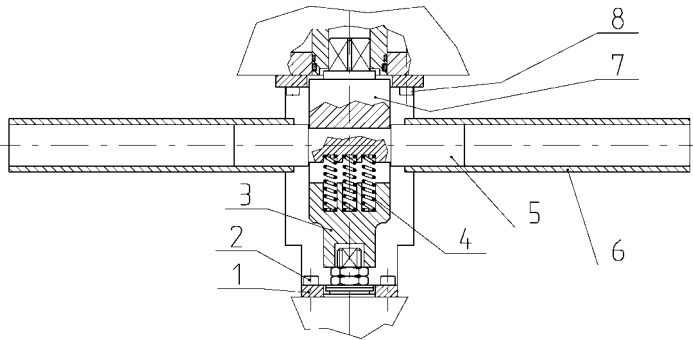


"SISTEMA A SGANCIO"

per manovra manuale d'emergenza
manual device for emergency operation
 patented n° 01295883 28-05-1999

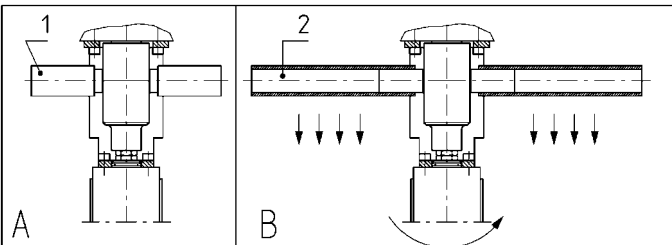


TYPE	APE 10	APE 20	APE 30	APE 40
A	100	150	250	250
B	94	177	274	274
C	150	250	558	658
E	144	222	346	346
L	170	280	600	700
DN	15-32	40-125	150	200



POS.	DESCRIZIONE / DESCRIPTION	MATERIALE / MATERIAL	STAINLESS STEEL ON REQUEST
1	SUPPORTO / SUPPORT	Fe 36C ¹	
2	VITE SUPPRTO/VALVOLA / SUPPORT/VALVE SCREW	UNI 3740 8.8 ¹	
3	GIUNTO INFERIORE / LOWER JOINT	ASTM A 105 ¹	
4	MOLLE / SPRINGS	ACCIAIO AL CARBONIO ² / CARBON STEEL ¹	
5	CHIAVETTA / KEY	ASTM A 105 ¹	
6	LEVA / LEVER	Fe 36C ¹	
7	GIUNTO SUPERIORE / UPPER JOINT	ASTM A 105 ¹	
8	VITE SUPPORTO/ATTUATORE / SUPPORT/PNEUMATIC ACTUATOR SCREW	UNI 3740 8.8	
9	CATENA / CHAIN	ACCIAIO AL CARBONIO ² / CARBON STEEL ¹	
10	PROTEZIONE ANTINFORTUNISTICA / SAFETY PROTECTION	Fe 36C ¹	
11	VITE AD ALETTE / SCREW	UNI 6048-48 8.8 ²	

1 Particolare zincato – Galvanized detail



A	- RIMUOVERE LE PROTEZIONI - REMOVE PROTECTIONS
B	- INSERIRE TUBI DI MANOVRA "2" NELLA CHIAVETTA "1". - PREMIERE VERSO IL BASSO ED ESEGUIRE LA MANOVRA. - COUPLE THE HANDLES "2" WITH THE SLIDING KEY "1". - PUSH DOWN AND OPERATE

OPERAZIONI D'EMERGENZA
EMERGENCY OPERATIONS