



TYPE
AST
512 - 612

BOX FINECORSA ANTIDEFLAGRANTE **LIMIT SWITCHES BOX EXPLOSION PROOF**

AST 512 finecorsa meccanici SPDT / mechanical limit switches SPDT
AST 612 finecorsa magnetici reed di prossimità SPDT "hermetically sealed" /
magnetic reed SPDT "hermetically sealed" switches

ATEX EX II 2 GD
II 2GD Ex db IIC T4/T5/T6 Gb
Ex tb IIIC T135/T100/T85°C Db

ON REQUEST
UL certification

IP 66-68

ON REQUEST
NEMA 4 - 4X



ON REQUEST
EAC certification

S.I.L. 3 CAPABLE

ON REQUEST
CCOE certification

BOX FORNITO NON CABLATO, LE CAMME NECESSITANO DI REGOLAZIONE DOPO CABLATURA
BOX DELIVERED NOT CABLED, CAMS REQUEST REGULATION AFTER CABLED



TYPE AST 512 - 612

AST 512 – N.2 FINECORSIA ELETTROMECCANICI SPDT (SK01200-20X23L3– internal code)

AST 612 – N.2 FINECORSIA MAGNETICI REED DI PROSSIMITA' SPDT "HERMETICALLY SEALED" (SKC4200-10X23L3 – internal code)

I box della serie AST sono caratterizzati da un disegno compatto, forniscono un'indicazione della posizione di valvole ed attuatori, sia visiva che mediante segnali elettrici.

Supporti ed albero di trasmissione sono integrati e permettono il collegamento a qualsiasi attuatore con connessioni VDI/VDE3845. Inoltre possono essere adattati a forature 30x80 e 30x120, ed altezze di 20mm, 30mm, 40mm e 50mm.

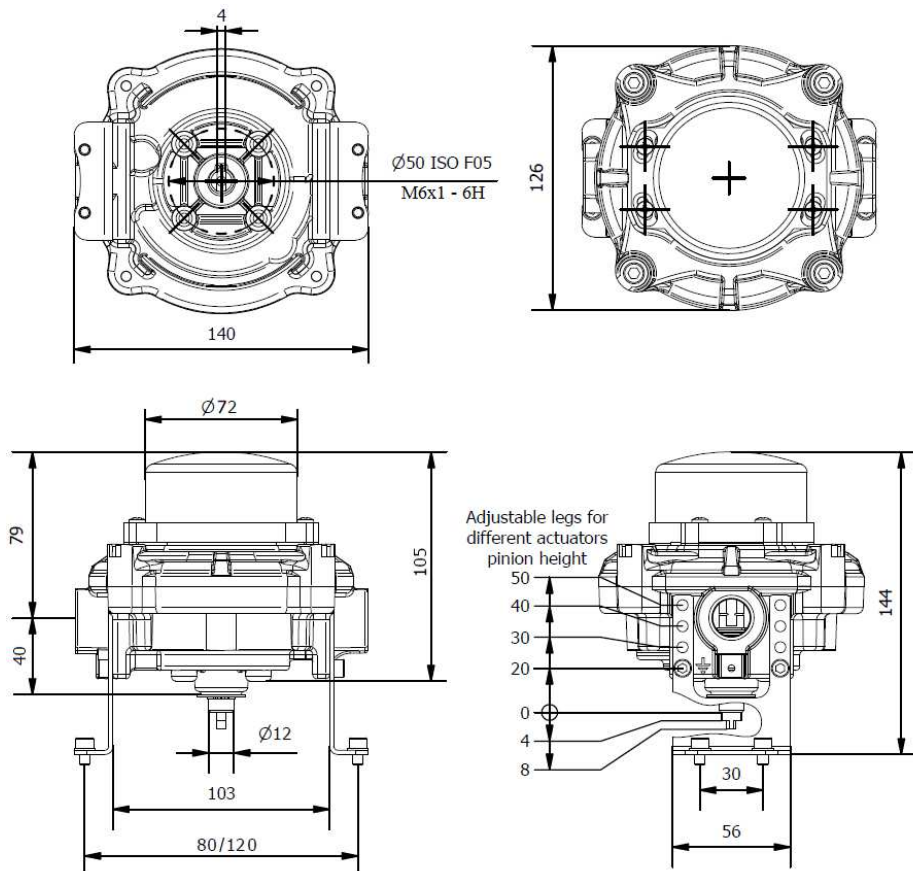
Corpo e coperchio sono in alluminio pressofuso, verniciato a polveri di poliestere. L'indicatore è in policarbonato resistente agli UV e VO.

The AST Series limit switch box provides a compact design, for both visual and remote electrical indication of rotary valve/actuator.

Incorporate NAMUR mounting bracket and drive shaft, so that it can be fit to any VDI/VDE3845 actuator. Both 30x80 and 30x130 top pattern and 20mm, 30mm, 40mm and 50mm pinion height can be matched with a single bracket.

Die cast aluminium body and cover, with powder coating and VO and UV resistant polycarbonate cover.

DIMENSIONI / DIMENSIONS

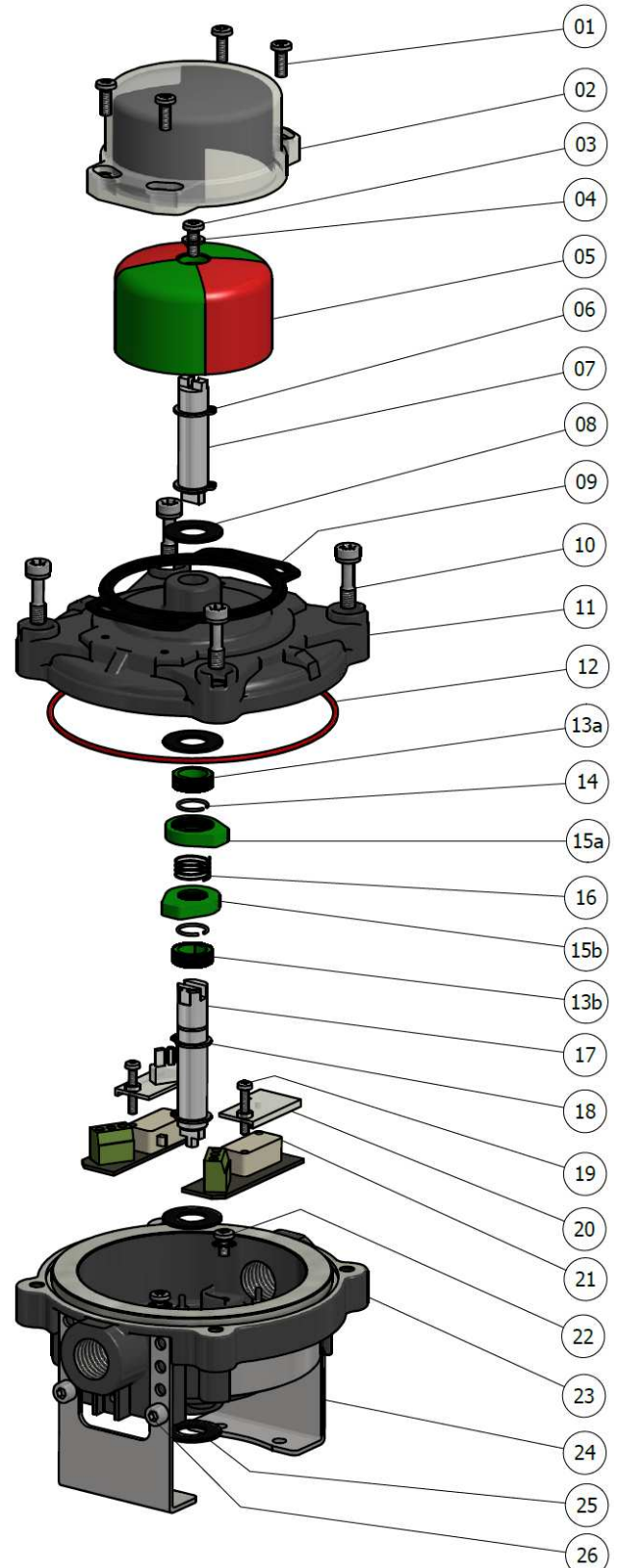




TYPE AST 512 - 612

DISEGNO ESPLOSO / EXPLODED VIEW

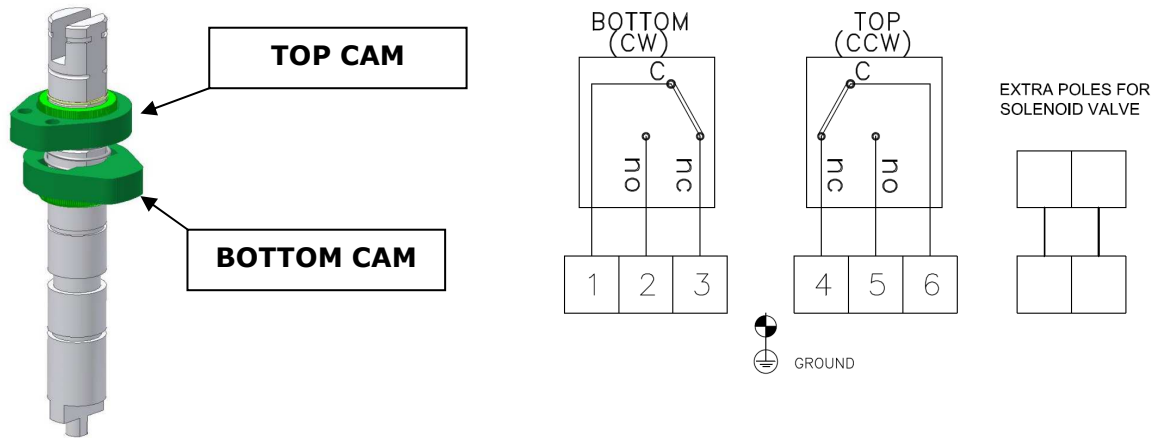
N°	PARTE / ITEM	MATERIALE / MATERIAL
01	Vite / Screw	Stainless Steel A2
02	Indicatore Esterno / Outer Indicator	Polycarbonate
03	Vite / Screw	Stainless Steel A2
04	Rondella / Washer	Stainless Steel A2
05	Indicatore Interno / Inner Indicator	Tecnopolimer
06	Anello elastico / Circlip	S.S. AISI 420
07	Albero superiore / Top shaft	Stainless Steel
08	Rondella / Washer	Polyamide
09	Guarnizione / Shaft	Silicones
10	Vite / Screw	Stainless Steel A2
11	Coperchio / Cover	Aluminium
12	O-Ring coperchio / O-Ring for cover	Silicones
13a	Boccola camme / Cam-lock	Poliammide
13b	Boccola camme / Cam-lock	Poliammide
14	Anello arresto / Retaining ring	S.S. AISI 302
15a	Camma Superiore / Top Cam	Poliammide
15b	Camma Inferiore / Bottom Cam	Poliammide
16	Molla / Spring	Stainless Steel
17	Albero inferiore / Bottom shaft	Stainless Steel
18	Anello elastico / Circlip	S.S. AISI 420
19	Vite / Screw	Stainless Steel A2
20	Piastrina / Plate	Polycarbonate
21	Microswitch	-
22	Vite terra interna / Inner hearting screw	Stainless Steel A2
23	Corpo / Body	Aluminium
24	Staffa / Braket	S.S. AISI 316
25	Rondella / Washer	Polyamide
26	Vite / Screw	Stainless Steel A2





TYPE **AST** **512 - 612**

SCHEMA DI COLLEGAMENTO *Wiring Diagram*



CARATTERISTICHE TECNICHE *Technical specifications*

Grado di protezione involucro:
Enclosure Protection Rating

Ex II 2GD Ex d IIC T4/T5/T6 Gb
Ex tb IIIC T85°C/100°C/135°C Db
(IP66/68 15 m for 100 hours)
Nema 4-4X su richiesta / *on request*

Connessioni:
Connections

AST512: n°2 ingressi M20x1,5 (1/2" NPT opzionale)
n°2 cable entries M20x1,5 (1/2" NPT optional)
AST612: n°2 ingressi 1/2" NPT (M20x1,5 opzionale)
n°2 cable entries 1/2" NPT (M20x1,5 optional)

Temperatura di utilizzo:
Operating temperature range

-40°C / +80°C
-55°C / +80°C su richiesta (*on request*) solo per AST612

Verniciatura:
Painting

A polvere nera
Black powder coating

Indicatore di posizione:
Position indicator

Tridimensionale verde (aperto) / rosso (chiuso)
Tridimensional green (open) / red (close)

Montaggio con squadretta:
Mounting with bracket

In accordo a VDI / VDE 3845 NAMUR
In according to VDI / VDE 3845 NAMUR

Peso:
Weight

1.24 Kg

Marca e tipo finecorsa:
Limit switch type

AST512: n°2 micro interruttori elettromeccanici SPDT
n°2 electromechanical micro switch SPDT
AST612: n°2 micro interruttori di prossimità magnetici reed SPDT
n°2 SPDT magnetic hermetically sealed reed switch

Parametri elettrici di funzionamento:
Operating electrical parameters

AST 512: 5A@250VAC - 0.6A@125VDC
AST 612: 1A@24Vdc

Morsettiera multipla:
Multipoint terminal strip

Inclinata per facilitare il collegamento a 8 ingressi
Inclined to make easier the wire connection to the 8 entries