



TYPE
ASM 3C2

BOX FINECORSA

LIMIT SWITCH BOX

n.2 finecorsa induttivi di prossimità' / n.2 limit switches inductive proximity switches



IP 67

BOX FORNITO NON CABLATO, LE CAMME NECESSITANO DI REGOLAZIONE DOPO CABLATURA
BOX DELIVERED NOT CABLED, CAMS REQUEST REGULATION AFTER CABLED

ADLER SpA – VALVOLE A SFERA

20010 S. STEFANO TICINO (MI) ITALY V.le BORLETTI, 14 Tel. +39/02974842.11 FAX +39/0297271698

E-mail: adler@adlerspa.com <http://www.adlerspa.com>



TYPE ASM 3C2

ASM 3C2 – N.2 FINECORSIA INDUTTIVI DI PROSSIMITA' AMPLIFICATI / n.2 inductive proximity switches

(ALS300PA22- int. code)

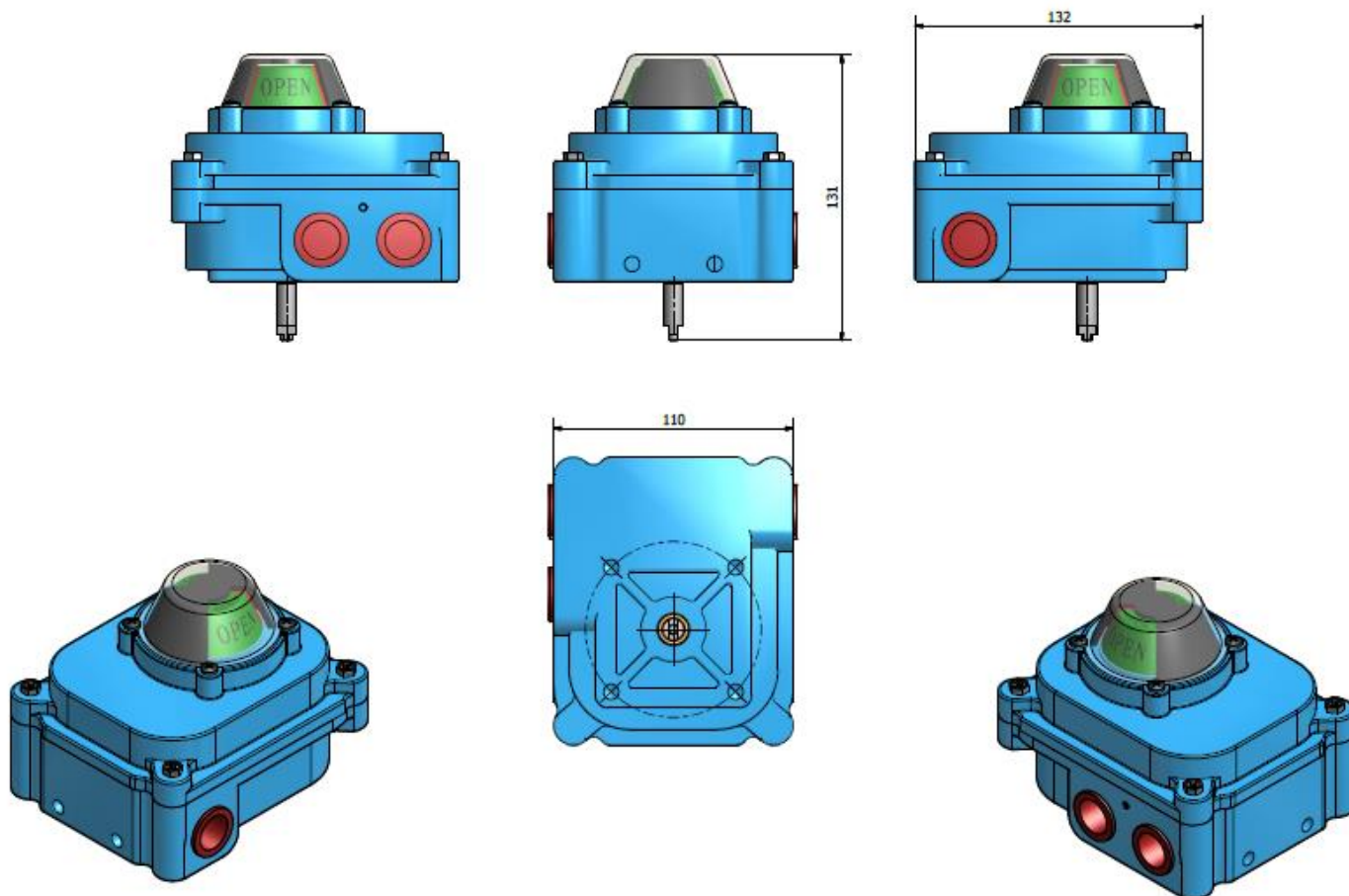
I box della serie ASM sono caratterizzati da un disegno compatto, forniscono un'indicazione della posizione di valvole ed attuatori, sia visiva che mediante segnali elettrici.

Corpo e coperchio sono in alluminio pressofuso con rivestimento di vernice epossidica RAL 5012. L'indicatore è verde-rosso con coperchio trasparente in policarbonato resistente ai raggi UV. Il box è idoneo per applicazioni in area sicura con all'interno n.2 finecorsa induttivi di prossimità cilindrici EEx ia P&F.

The ASM Series limit switch box provides a compact design, for both visual and remote electrical indication of rotary valve/actuator.

Die cast aluminium body and cover, with RAL 5012 epoxy powder coating. Red and green indicator with transparent polycarbonate cover UV rays resistant. Box is suitable for safe area applications with n.2 P&F inductive proximity switches EEx ia.

DIMENSIONI / DIMENSIONS



ASM3C2/21 RIPRODUZIONE VIETATA - COPYRIGHT

ADLER SpA – VALVOLE A SFERA

20010 S. STEFANO TICINO (MI) ITALY V.le BORLETTI, 14 Tel. +39/02974842.11 FAX +39/0297271698

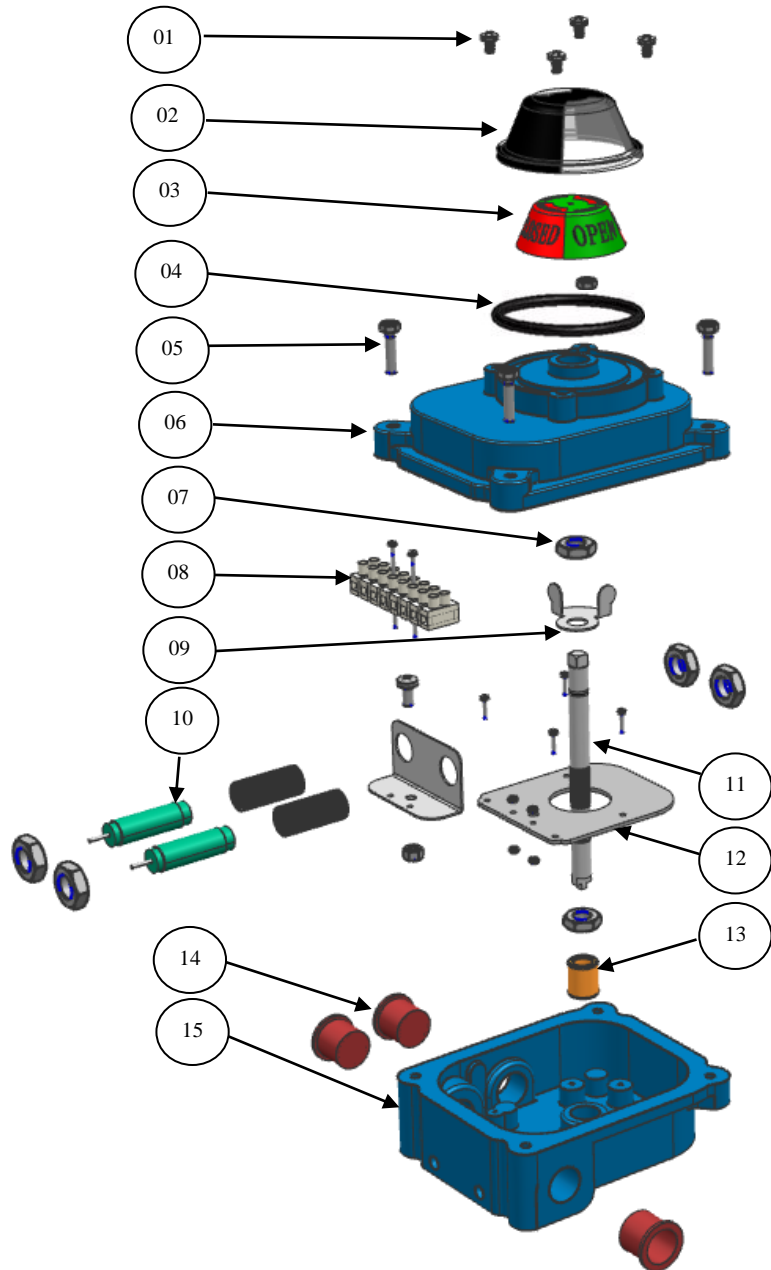
E-mail: adler@adlerspa.com <http://www.adlerspa.com>



TYPE ASM 3C2

DISEGNO ESPLOSO / EXPLODED VIEW

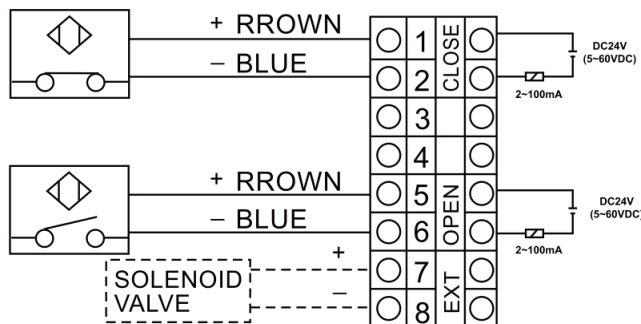
	Q. TY	DESCRIZIONE DESCRIPTION	MATERIALE MATERIAL
01	4	Vite TSPC M4 x 8 Bolt TSPC M4 x 8	Acciaio Inox A2 A2 Stainless Steel
02	1	Indicatore esterno Outer indicator	Policarbonato Polycarbonate
03	1	Indicatore interno Inner indicator	ABS rosso - verde Red - green ABS
04	1	O-ring Cupola indicatore O-ring Indicator Dome	NBR 70 Shore A NBR 70 Shore A
05	4	Vite TCCC M6 x 20 Bolt TCCC M6x 20	Acciaio Inox A2 A2 Stainless Steel
06	1	Coperchio Box Box Cover	Alluminio pressofuso DieCasting Aluminium
07	1	Dado blocca camma Nut	Acciaio Inox A2 A2 Stainless Steel
08	1	Morsettiera Multipla a 8 vie 8 Ways Multipoint Terminal Strip	PA 6,6 30% GFR + TBBPA (flame retarder)
09	1	Camma Cam	Acciaio al carbonio zincato Zinc-coated carbon steel
10	2	Finecorsa Limit-switch	
11	1	Perno Shaft	Acciaio Inox AISI420 AISI420 Stainless Steel
12	1	Porta morsettiera Multipoint Terminal strip basement	Acciaio al carbonio zincato Zinc-coated carbon steel
13	1	Boccola inferiore di rotazione Rotational Lower Bushing	Bronzo Bronze
14	3	Tappo filettato con O-ring Threaded Plug with O-ring	PP + NBR 70 Shore A PP + NBR 70 Shore A
15	1	Scatola Box Box Body	Alluminio pressofuso DieCasting Aluminium





TYPE ASM 3C2

SCHEMA DI COLLEGAMENTO / *Wiring Diagram*



CARATTERISTICHE TECNICHE / *Technical specifications*

Grado di protezione involucro: <i>Enclosure Protection Rating</i>	IP 67
Connessioni: <i>Connections</i>	n°3 ingressi 1/2" NPT <i>n°3 cable entries 1/2" NPT</i>
Temperatura di utilizzo: <i>Operating temperature range</i>	-20°C / +70°C
Verniciatura: <i>Painting</i>	A polvere blu <i>Blue powder coating</i>
Indicatore di posizione: <i>Position indicator</i>	Tridimensionale verde (aperto) / rosso (chiuso) <i>Tridimensional green (open) / red (close)</i>
Montaggio con staffa: <i>Mounting with bracket</i>	Staffa singola verniciata <i>Single bracket black powder coating</i>
Peso: <i>Weight</i>	1.20 Kg
Marca e tipo fincorsa:	N.2 fincorsa induttivi di prossimità amplificati due fili normalmente aperto con led P&F NCN4-12GM40-Z0 <i>n.2 inductive amplified proximity switches two wires normally open with led P&F NCN4-12GM40-Z0</i>
Parametri elettrici di funzionamento: <i>Operating electrical parameters</i>	100mA@60VDC
Morsettiera multipla: <i>Multipoint terminal strip</i>	Inclinata per facilitare il collegamento a 8 ingressi <i>Inclined to make easier the wire connection to the 8 entries</i>