



TYPE
ASM512

BOX FINECORSA ANTIDEFLAGRANTE

LIMIT SWITCHES BOX EXPLOSION PROOF

Con 2 finecorsa meccanici SPDT / With 2 mechanical limit switches SPDT



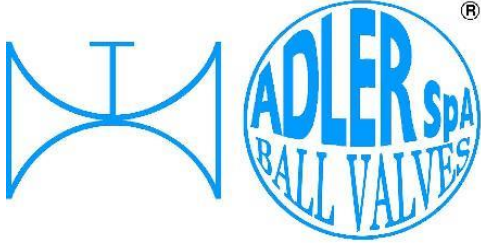
NEMA 4, 4X, 7, 8

IP 66

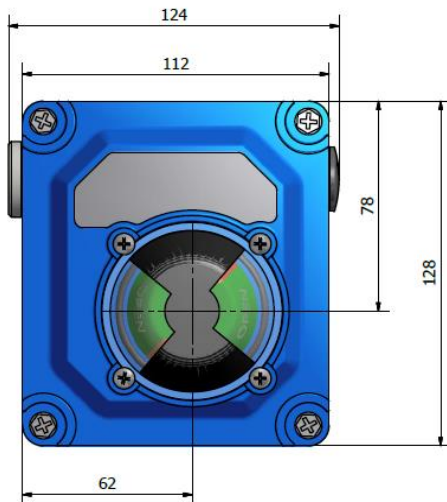
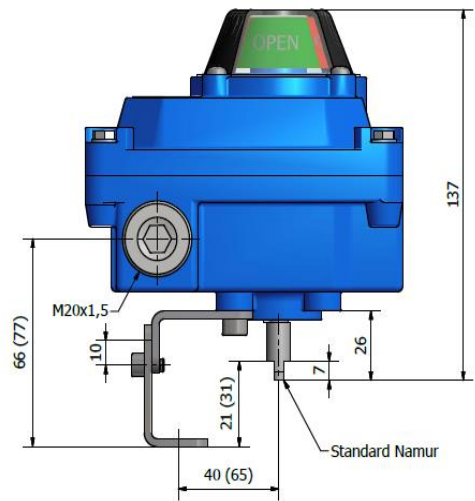
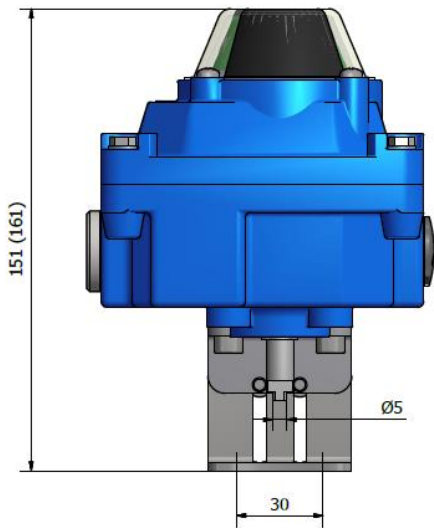
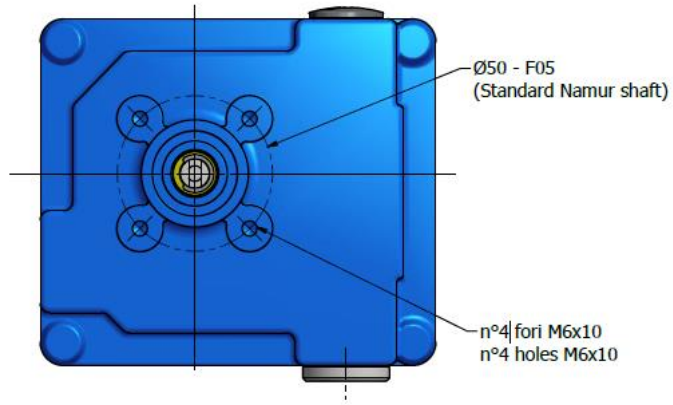
**S.I.L. 3
CAPABLE**

**ATEX EX II 2 G
Ex db IIB T6 Gb**

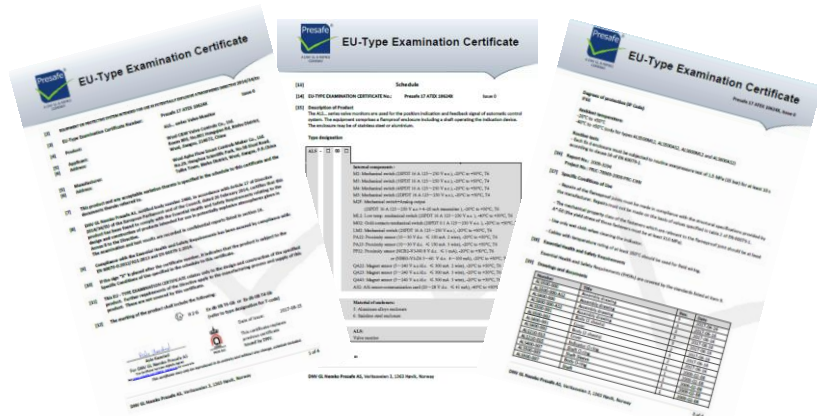
BOX FORNITO NON CABLATO, LE CAMME NECESSITANO DI REGOLAZIONE DOPO CABLATURA
BOX DELIVERED NOT CABLED, CAMS REQUEST REGULATION AFTER CABLED

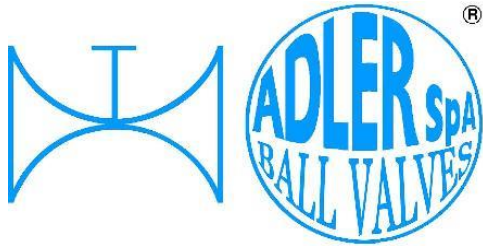


TYPE ASM512



CERTIFICATO ATEX

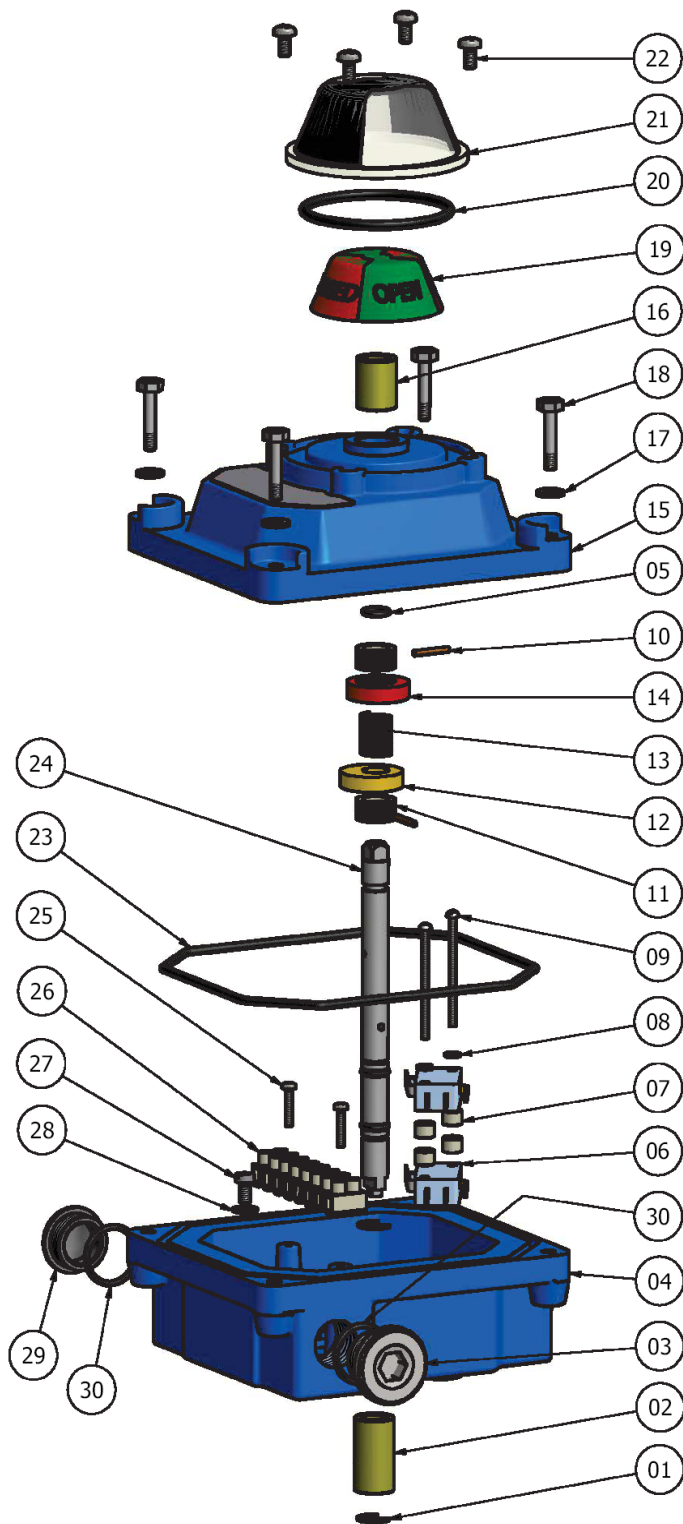


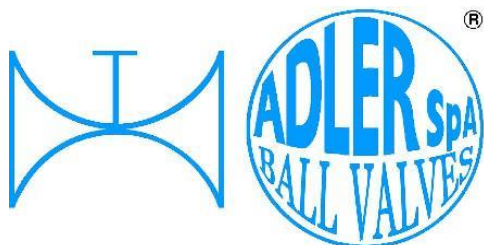


TYPE ASM512

DISEGNO ESPLOSO / EXPLODED VIEW

	Q. TY	DESCRIZIONE DESCRIPTION	MATERIALE MATERIAL
01	2	Anello elastico Seeger Ø 8 Retaining Ring, Ø 8	1.2510 – 100MnCrW4
02	1	Boccola inferiore di rotazione Rotational Lower Bushing	Bronzo Bronze
03	1	Tappo filettato (non certificato Ex) Threaded Plug (no Ex certificate)	Acciaio al carbonio zincato Carbon stell galvanized
04	1	Scatola Box Box Body	Alluminio pressofuso DieCasting Aluminium
05	3	O-Ring Stelo, Ø 7 x 1,78 Shaft O-Ring, Ø 7 x 1,78	NBR 70 Shore A NBR 70 Shore A
06	2	Finecorsa SPDT Meccanico Mechanical SPDT limit-switch	\
07	4	Distanziale Spacer	ABS ABS
08	2	Rondella M2,5 M2,5 Washer	Acciaio Inox A2 A2 Stainless Steel
09	2	Vite TCCC M2,5 x 40 Bolt TCCC M2,5 x 40	Acciaio Inox A2 A2 Stainless Steel
10	2	Perno di fissaggio boccola Cam bushing pin	Bronzo Bronze
11	1	Boccola rotazione camme Rotational cams bushing	ABS ABS
12	1	Camma inferiore Bottom Cam	ABS giallo Yellow ABS
13	1	Molla fissaggio camme Cam fixing spring	Acciaio Inox AISI302 AISI302 Stainless Steel
14	1	Camma superiore Top Cam	ABS rosso Red ABS
15	1	Coperchio Box Box Cover	Alluminio pressofuso DieCasting Aluminium
16	1	Boccola superiore di rotazione Rotational Upper Bushing	Bronzo Bronze
17	4	Rondella M6 M6 Washer	Acciaio Inox A2 A2 Stainless Steel
18	4	Vite TCCC M6 x 20 Bolt TCCC M6x 20	Acciaio Inox A2 A2 Stainless Steel
19	1	Indicatore interno Inner indicator	ABS rosso - verde Red - green ABS
20	1	O-ring Cupola indicatore O-ring Indicator Dome	NBR 70 Shore A NBR 70 Shore A
21	1	Indicatore esterno Outer indicator	Polycarbonato Polycarbonate
22	4	Vite TSPC M4 x 8 Bolt TSPC M4 x 8	Acciaio Inox A2 A2 Stainless Steel
23	1	Guarnizione coperchio Cover O-Ring	NBR 70 Shore A NBR 70 Shore A
24	1	Perno Shaft Shaft	Acciaio Inox AISI420 AISI420 Stainless Steel
25	2	Vite TCCC M2,5 x 12 Bolt TCCC M2,5 x 12	Acciaio Inox A2 A2 Stainless Steel
26	1	Morsettiera Multipla a 8 vie 8 Ways Multipoint Terminal Strip	PA 6.6 30% GFR + TBBPA (flame retarder)
27	1	Vite TSPC M4 x 10 (Terra) Bolt TSPC M4 x 10 (Ground)	Acciaio Inox A2 A2 Stainless Steel
28	1	Rondella M4 M4 Washer	Acciaio Inox A2 A2 Stainless Steel
29	1	Tappo filettato Threaded Plug	PP nero Black PP
30	1	O-Ring tappo filettato Threaded plug O-Ring	NBR 70 Shore A NBR 70 Shore A

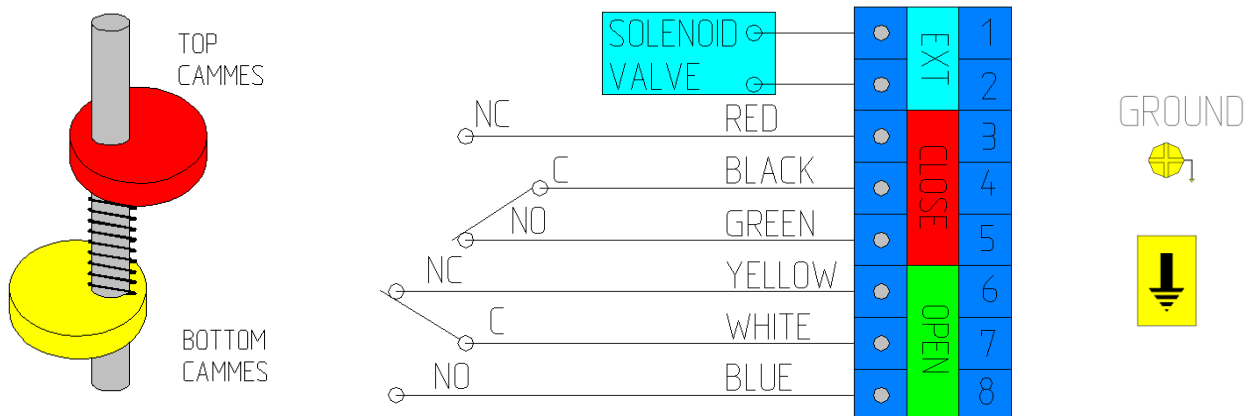




TYPE ASM512

SCHEMA DI COLLEGAMENTO

Wiring Diagram



CARATTERISTICHE TECNICHE

Technical specifications

Grado di protezione involucro:
Enclosure Protection Rating

Ex db IIB T6 Gb
IP 66 - NEMA 4,4X,7,8
(ATEX per utilizzo in atmosfera esplosiva con presenza di gas)
(ATEX for use in potentially explosive atmosphere with gas)

Connessioni:
Connections

N° 2 ingressi filettati M20x1,5
N° 2 cable entries, threaded M20x1,5

Temperatura di utilizzo:
Operating temperature range

-20°C / +50°C

Verniciatura:
Painting

Epossidica blu RAL 5012
Blue epoxy RAL 5012

Indicatore di posizione:
Position indicator

Tridimensionale verde (aperto) / rosso (chiuso)
Tridimensional green (open) / red (close)

Montaggio con squadretta:
Mounting with bracket

In accordo a VDI / VDE 3845 NAMUR
According to VDI / VDE 3845 NAMUR

Peso:
Weight

1.18 Kg

Marca e tipo finecorsa:
Limit-switch brand & type

Honeywell V15T16 finecorsa meccanico SPDT o similare
Honeywell V15T16 or similar mechanical limit switch SPDT

Parametri elettrici di funzionamento
Operating electrical parameters

0,6A-125VDC
0,3A-250VDC
15A-125/250VAC

Morsettiera multipla
Multipoint terminal strip

A 8 ingressi
With 8 entries